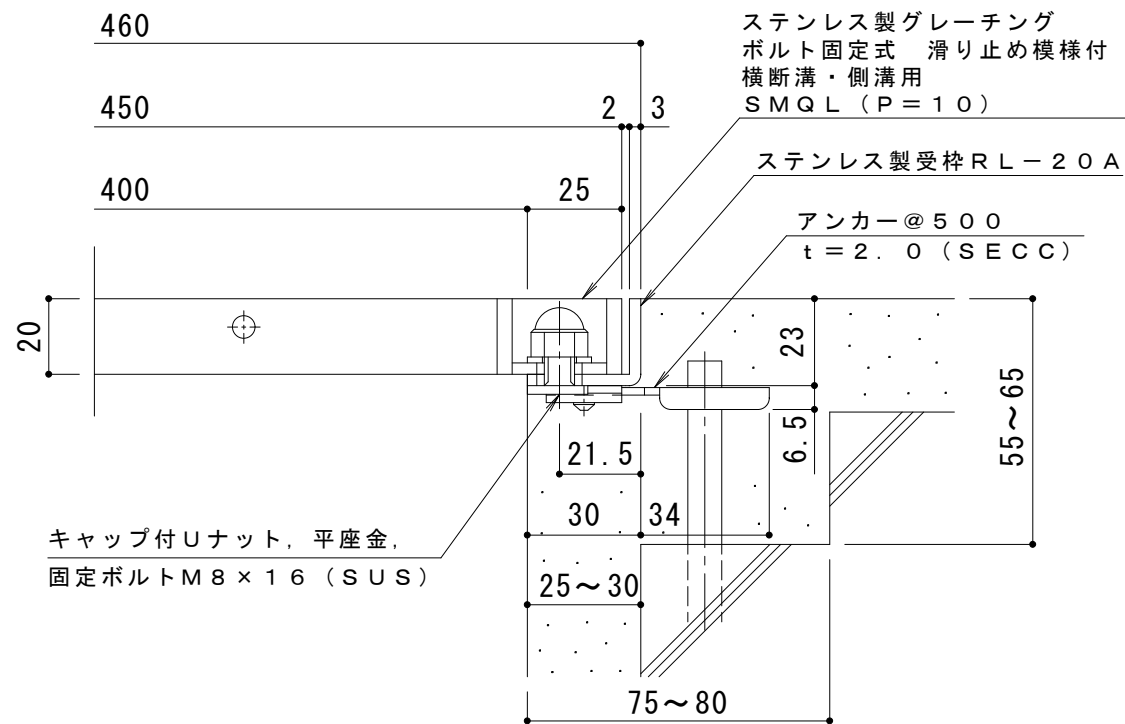
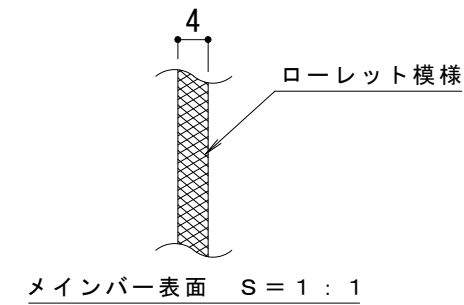


平面詳細図 S = 1 : 10



断面詳細図 S = 1 : 2

**仕様**

※適用荷重：歩行用（横断溝用）  
 ※適用荷重：T-2（側溝用）

ステンレス製グレーチング ボルト固定式  
 滑り止め模様付 横断溝・側溝用 SMQL 14520 (P=10)

材質：メインバー FB4×20 (SUS304)  
 クロスバー φ6 (SUS304)  
 サイドバー FB4×20 (SUS304)

定尺：994  
 ステンレス製受枠 RL-20A  
 材質：ステンレス鋼板 t=3.0 (SUS304)  
 定尺：2000

施工場所の状況に合わせて、アンカーをプライヤー等で折り曲げてご使用ください。

訂 正	年・月・日	内	容	製	図	検	図	工事名称	製	図	検	図	作成年月日	カネソウ株式会社 3RP149352
	・	・	・	・	・	・	・	図面名称 ステンレス製グレーチング ボルト固定式 滑り止め模様付 横断溝・側溝用 SMQL 14520 (P=10) + RL-20A	真鍋有紀	星野和彦	縮尺 1:10, 1:2	図番		