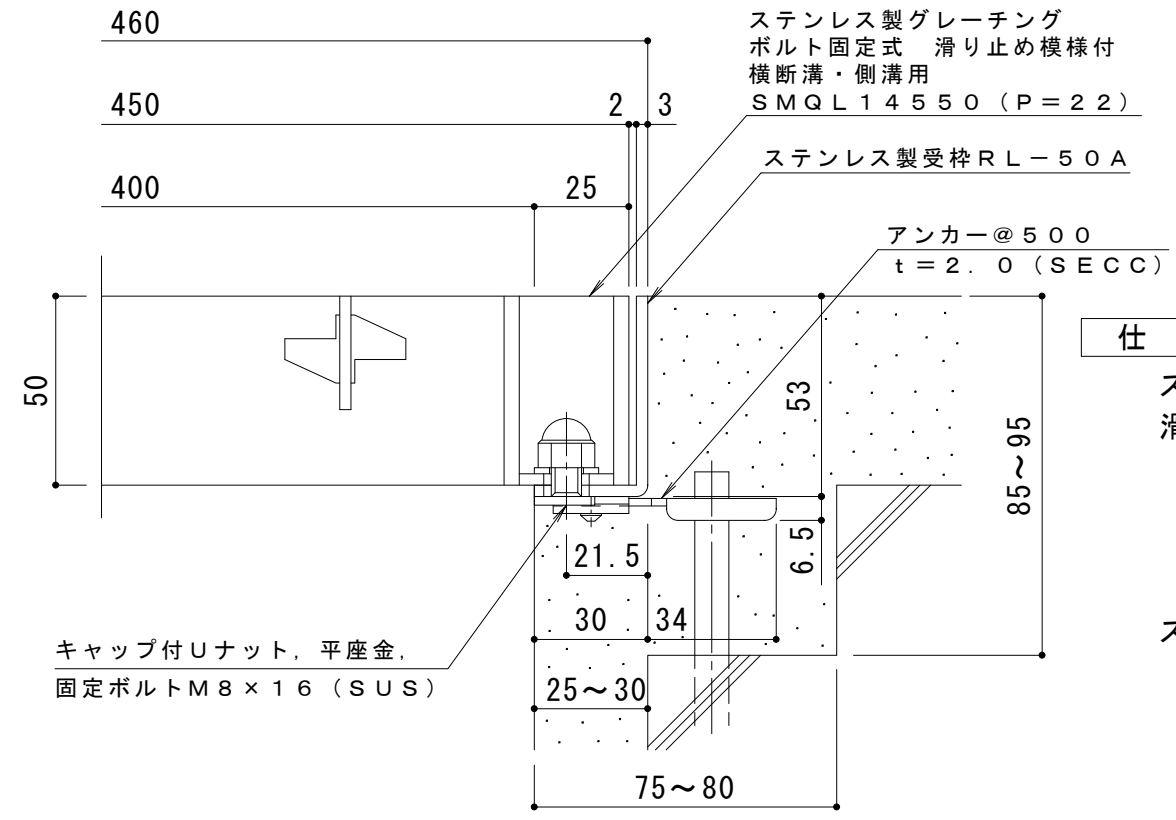


平面詳細図 S = 1 : 1 0



**仕様** ※適用荷重：T-14  
 ステンレス製グレーチング ボルト固定式  
 滑り止め模様付 横断溝・側溝用 SMQL 14550 (P=22)  
 材質：メインバー FB4×50 (SUS304)  
           クロスバー FB3×30 (SUS304)  
           サイドバー FB4×50 (SUS304)  
 定尺：994  
 ステンレス製受枠 RL-50A  
 材質：ステンレス鋼板 t=3.0 (SUS304)  
 定尺：2000  
 施工場所の状況に合わせて、アンカーをプライヤー等で折り曲げてご使用ください。

断面詳細図 S = 1 : 2

訂 正	年・月・日	内	容	製 図	検 図	工事名称	製 図	検 図	作成年月日	カネソウ株式会社 3RP143118
	年・月・日					図面名称 ステンレス製グレーチング ボルト固定式 滑り止め模様付 横断溝・側溝用 SMQL 14550 (P=22) + RL-50A	酒井ひと美	松崎裕一	縮尺 1:10, 1:2	