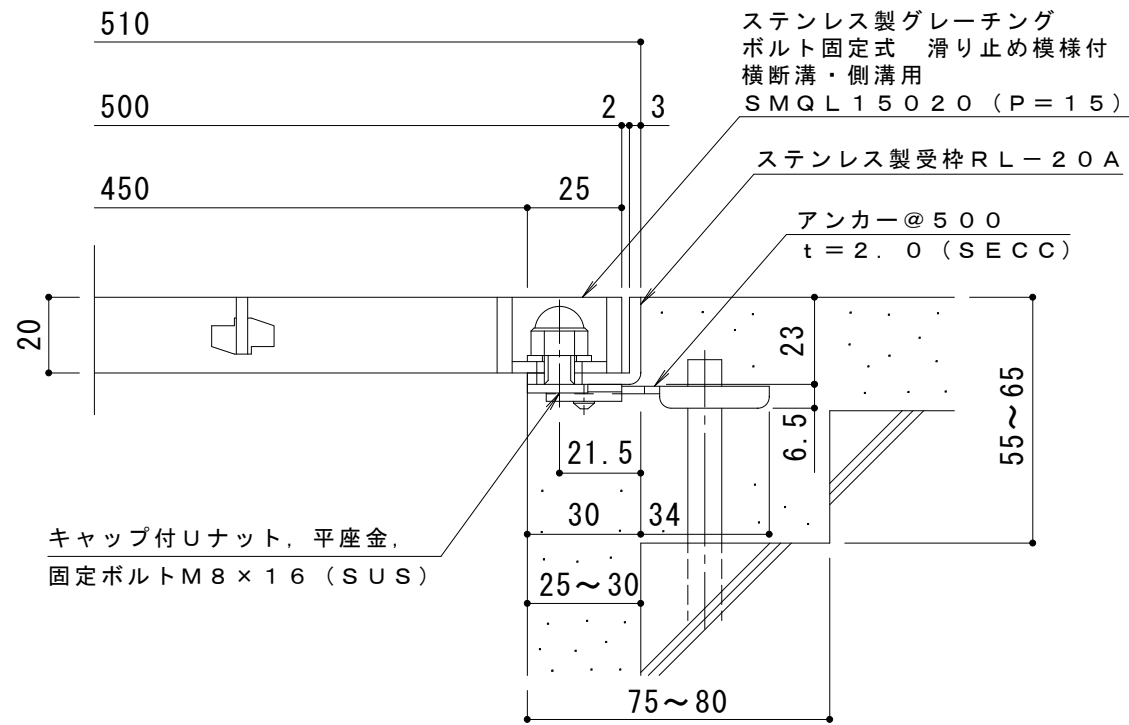
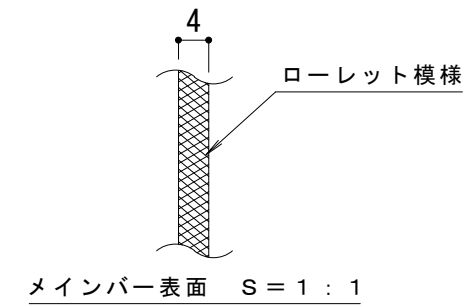


平面詳細図 S = 1 : 10



断面詳細図 S = 1 : 2

**仕様** ※適用荷重：歩行用

ステンレス製グレーチング ボルト固定式  
 滑り止め模様付 横断溝・側溝用 SMQL 15020 (P=15)

材質：メインバー FB4×20 (SUS304)  
 クロスバー FB3×15 (SUS304)  
 サイドバー FB4×20 (SUS304)

定尺：994  
 ステンレス製受枠 RL-20A  
 材質：ステンレス鋼板 t=3.0 (SUS304)  
 定尺：2000

施工場所の状況に合わせて、アンカーをプライヤー等で折り曲げてご使用ください。

|        |       |   |   |   |   |   |   |   |       |      |   |   |           |           |
|--------|-------|---|---|---|---|---|---|---|-------|------|---|---|-----------|-----------|
| 訂<br>正 | 年・月・日 | 内 | 容 | 製 | 図 | 検 | 図 | 工事名称  | 製     | 図    | 検 | 図 | 作成年月日     | カネソウ株式会社  |
|        |       |   |   |   |   |   |   | 図面名称  | 酒井ひと美 | 松崎裕一 |   |   | 縮尺        |           |
|        |       |   |   |   |   |   |   | ステンレス製グレーチング ボルト固定式 滑り止め模様付 横断溝・側溝用<br>SMQL 15020 (P=15) + RL-20A |       |      |   |   | 1:10, 1:2 | 3RP143148 |