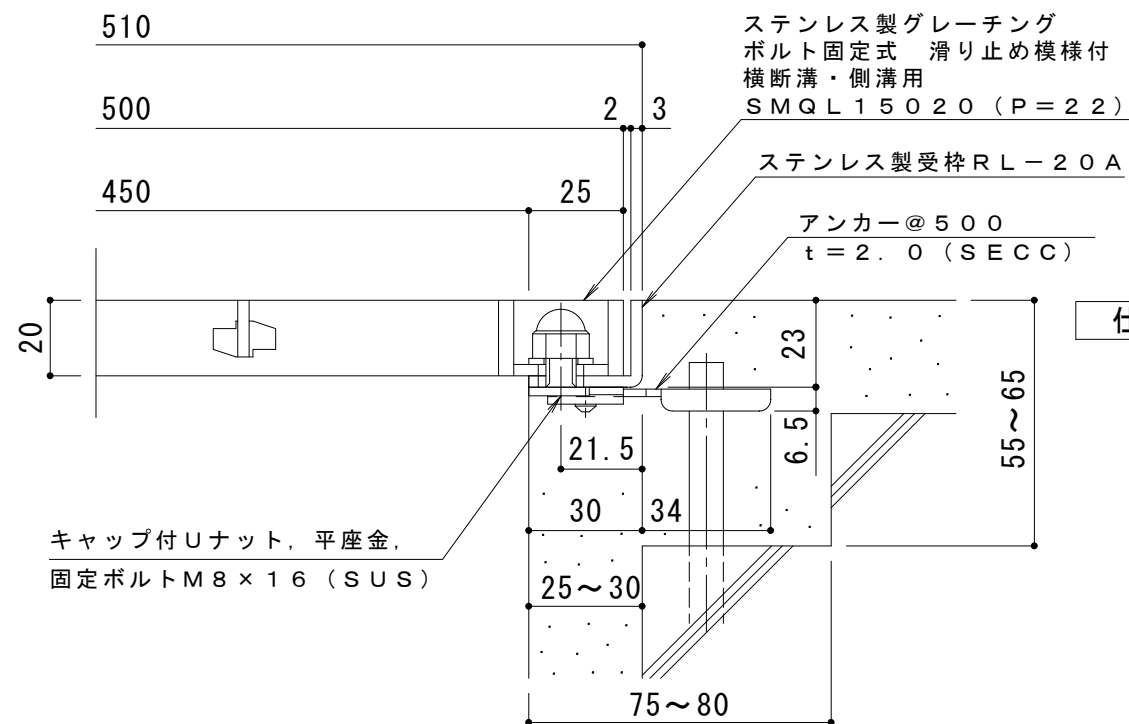


平面詳細図 S = 1 : 10



**仕様** ※適用荷重：歩行用  
 ステンレス製グレーチング ボルト固定式  
 滑り止め模様付 横断溝・側溝用 SMQL 15020 (P=22)  
 材質：メインバー FB4×20 (SUS304)  
 クロスバー FB3×15 (SUS304)  
 サイドバー FB4×20 (SUS304)  
 定尺：994  
 ステンレス製受枠 RL-20A  
 材質：ステンレス鋼板 t=3.0 (SUS304)  
 定尺：2000  
 施工場所の状況に合わせて、アンカーをプライヤー等で折り曲げてご使用ください。

断面詳細図 S = 1 : 2

訂 正	年・月・日	内	容	製	図	検	図	工事名称	製	図	検	図	作成年月日	カネソウ株式会社 3RP143119
	・	・						図面名称	酒井ひと美	松崎裕一			縮尺	
	・							ステンレス製グレーチング ボルト固定式 滑り止め模様付 横断溝・側溝用 SMQL 15020 (P=22) + RL-20A					1:10, 1:2	