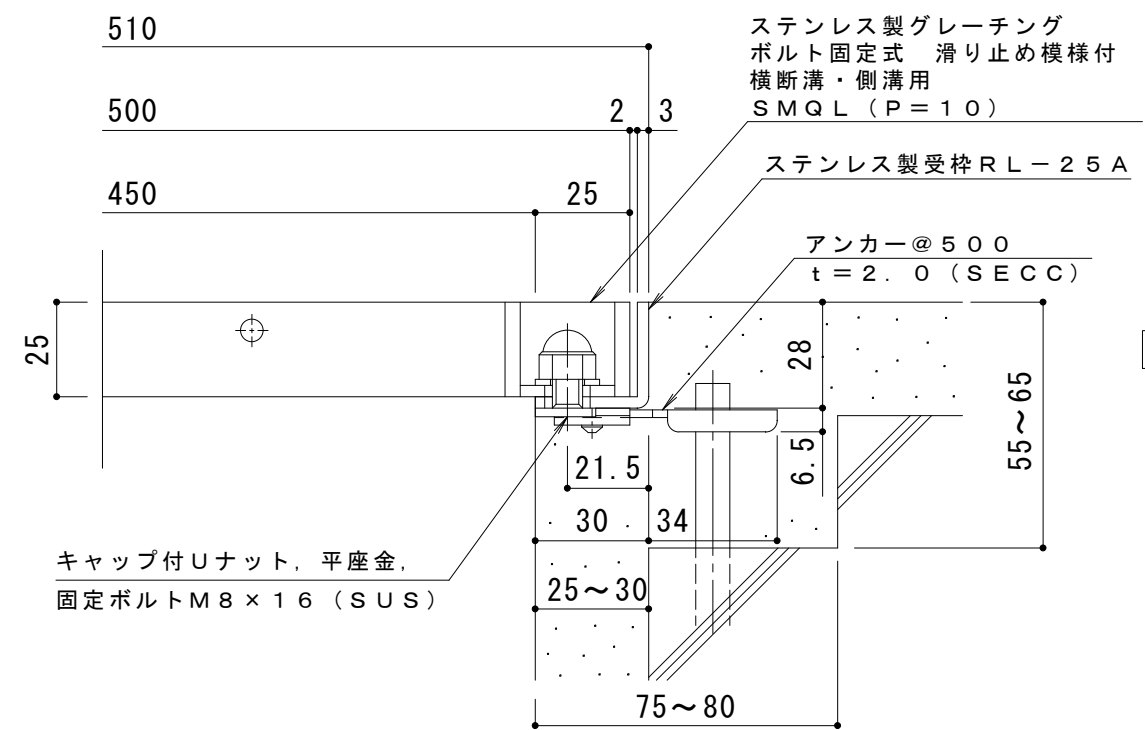
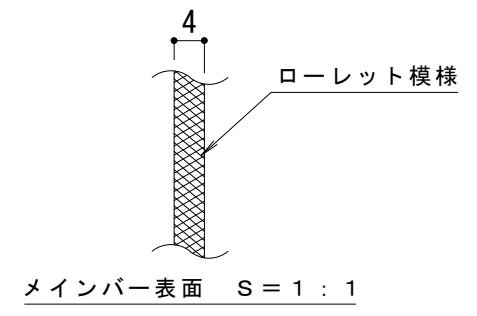


平面詳細図 S = 1 : 10



断面詳細図 S = 1 : 2

仕様

※適用荷重：T-2

- ステンレス製グレーチング ボルト固定式
- 滑り止め模様付 横断溝・側溝用 SMQL 15025 (P=10)
- 材質：メインバー FB4×25 (SUS304)
- クロスバー φ6 (SUS304)
- サイドバー FB4×25 (SUS304)
- 定尺：994
- ステンレス製受枠 RL-25A
- 材質：ステンレス鋼板 t=3.0 (SUS304)
- 定尺：2000
- 施工場所の状況に合わせて、アンカーをプライヤー等で折り曲げてご使用ください。

訂 正	年・月・日	内	容	製 図	検 図	工事名称	製 図	検 図	作成年月日	カネソウ株式会社
	年・月・日	内	容	製 図	検 図	図面名称 ステンレス製グレーチング ボルト固定式 滑り止め模様付 横断溝・側溝用 SMQL 15025 (P=10) + RL-25A	真鍋有紀	星野和彦	縮尺 1:10, 1:2	