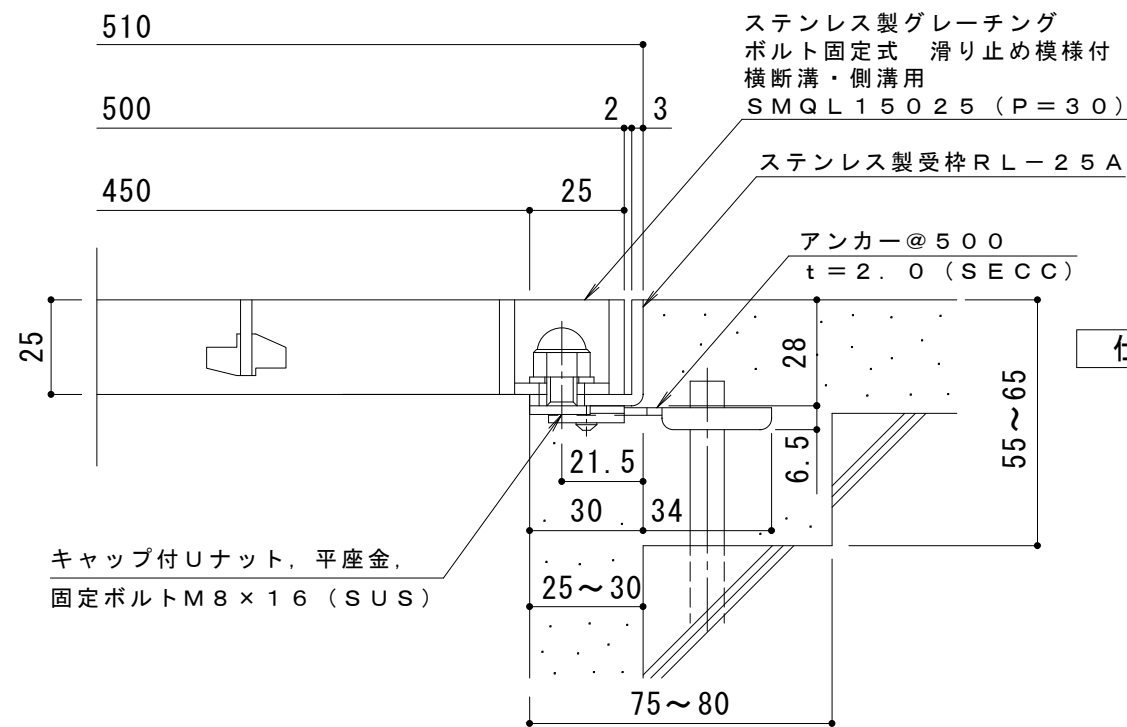


平面詳細図 S = 1 : 10



仕様 ※適用荷重：歩行用

ステンレス製グレーチング ボルト固定式
 滑り止め模様付 横断溝・側溝用 SMQL 15025 (P=30)

材質：メインバー FB4×25 (SUS304)
 クロスバー FB3×20 (SUS304)
 サイドバー FB4×25 (SUS304)

定尺：994
 ステンレス製受枠 RL-25A
 材質：ステンレス鋼板 t=3.0 (SUS304)

定尺：2000
 施工場所の状況に合わせて、アンカーをプライヤー等で折り曲げてご使用ください。

断面詳細図 S = 1 : 2

訂 正	年・月・日	内	容	製	図	検	図	工事名称	製	図	検	図	作成年月日	カネソウ株式会社
	・	・						図面名称	酒井ひと美	松崎裕一	縮尺	1:10, 1:2	図番	
	・	・						ステンレス製グレーチング ボルト固定式 滑り止め模様付 横断溝・側溝用 SMQL 15025 (P=30) + RL-25A						