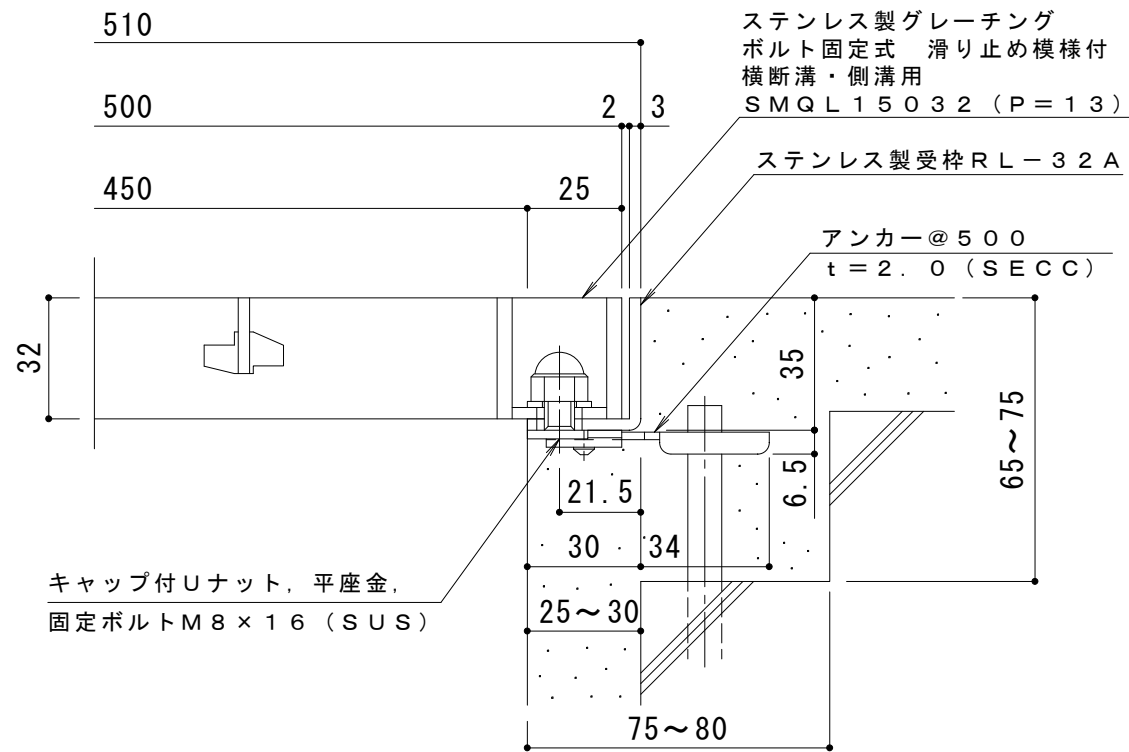
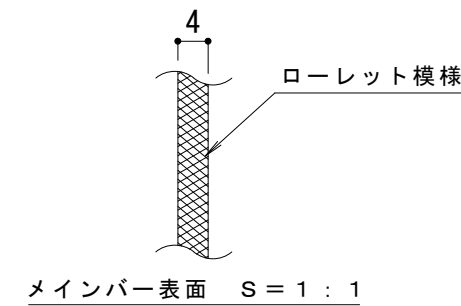


平面詳細図 S = 1 : 10



断面詳細図 S = 1 : 2

- 仕様**
- ※適用荷重：T-2（横断溝用）
 - ※適用荷重：T-6（側溝用）
 - ステンレス製グレーチング ボルト固定式
 - 滑り止め模様付 横断溝・側溝用 SMQL 15032 (P=13)
 - 材質：メインバー FB4×32 (SUS304)
 - クロスバー FB3×20 (SUS304)
 - サイドバー FB4×32 (SUS304)
 - 定尺：992
 - ステンレス製受枠 RL-32A
 - 材質：ステンレス鋼板 t=3.0 (SUS304)
 - 定尺：2000
 - 施工場所の状況に合わせて、アンカーをプライヤー等で折り曲げてご使用ください。

訂 正	年・月・日	内	容	製	図	検	図	工事名称	製	図	検	図	作成年月日	カネソウ株式会社
	年・月・日	内	容	製	図	検	図	図面名称	製	図	検	図	作成年月日	
								ステンレス製グレーチング ボルト固定式 滑り止め模様付 横断溝・側溝用 SMQL 15032 (P=13) + RL-32A	酒井ひと美	松崎裕一			縮尺 1:10, 1:2	図番 3RP143178