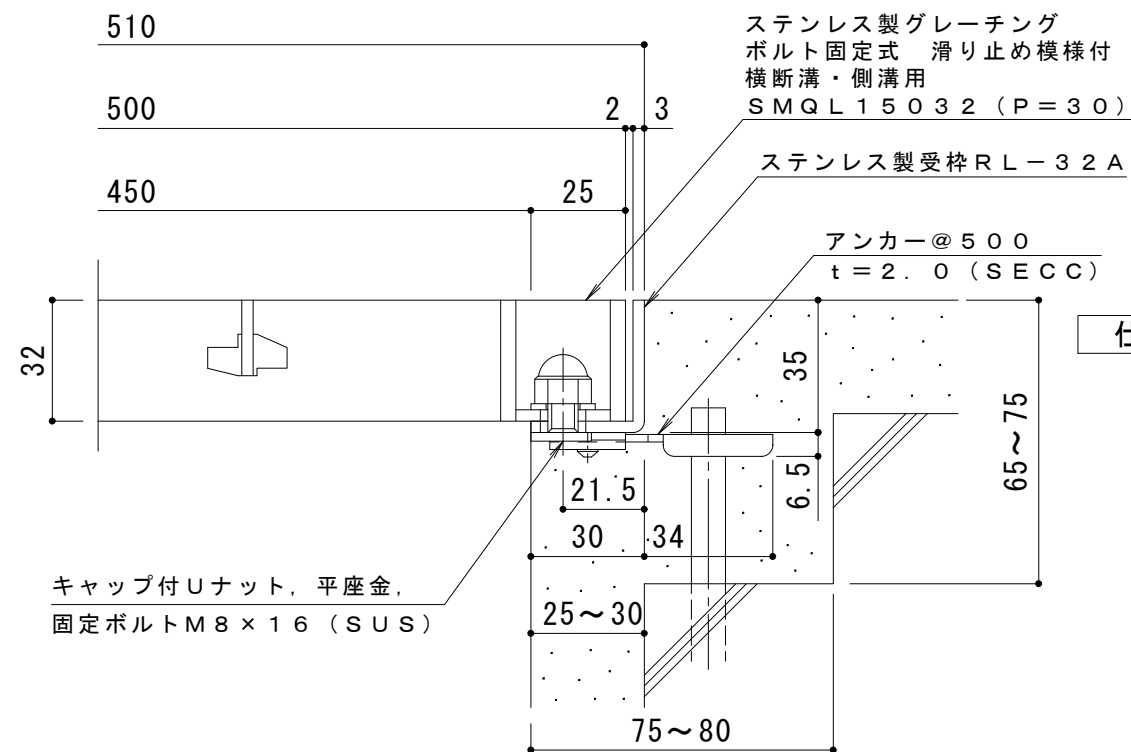


平面詳細図 S = 1 : 1 0



仕様

※適用荷重：歩行用（横断溝用）

※適用荷重：T-2（側溝用）

ステンレス製グレーチング ボルト固定式  
滑り止め模様付 横断溝・側溝用 SMQL 15032 (P=30)

材質：メインバー FB4×32 (SUS304)  
クロスバー FB3×20 (SUS304)  
サイドバー FB4×32 (SUS304)

定尺：994

ステンレス製受枠 RL-32A

材質：ステンレス鋼板 t=3.0 (SUS304)

定尺：2000

施工場所の状況に合わせて、アンカーをプライヤー等で折り曲げてご使用ください。

断面詳細図 S = 1 : 2

訂 正	年・月・日	内 容	製 図	検 図	工事名称	製 図	検 図	作成年月日	カネソウ株式会社 3RP143093
	・				図面名称 ステンレス製グレーチング ボルト固定式 滑り止め模様付 横断溝・側溝用 SMQL 15032 (P=30) + RL-32A	酒井ひと美	松崎裕一	縮尺 1:10, 1:2	