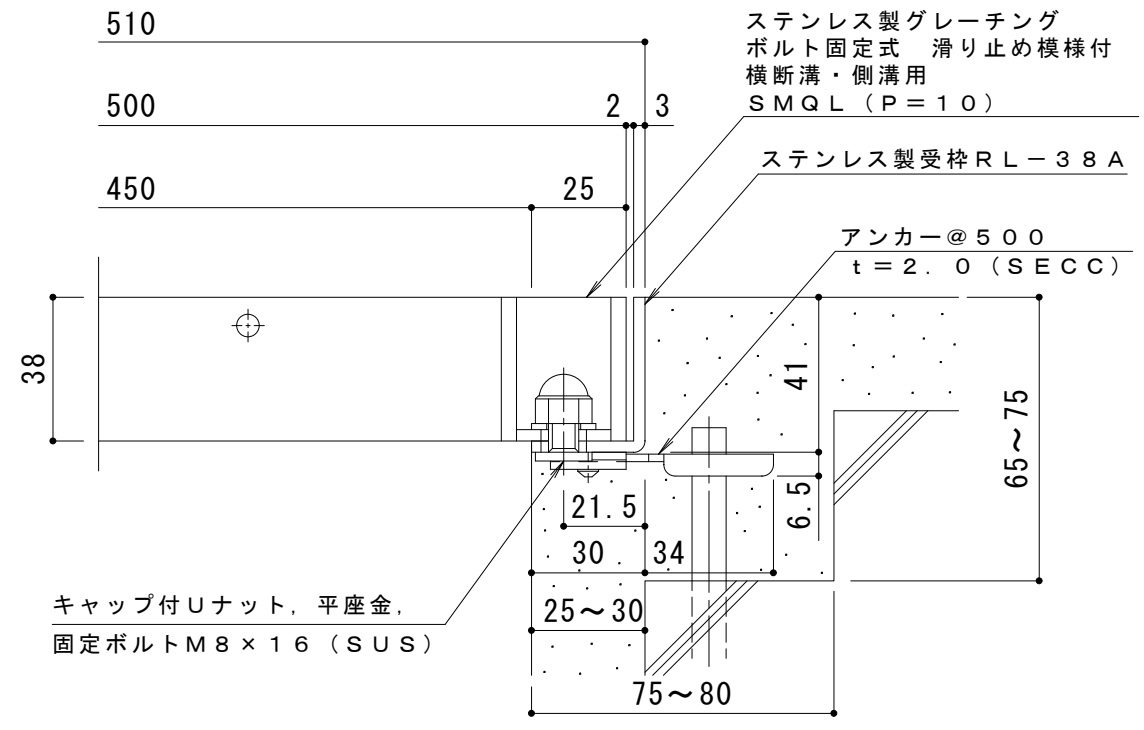
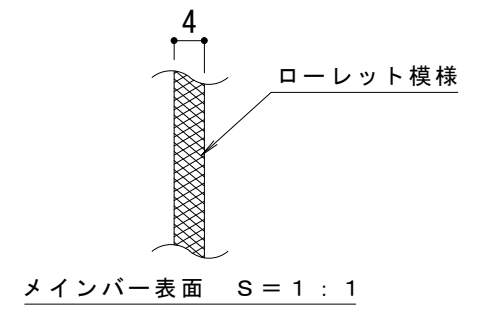


平面詳細図 S = 1 : 10



断面詳細図 S = 1 : 2

**仕様** ※適用荷重：T-14  
 ステンレス製グレーチング ボルト固定式  
 滑り止め模様付 横断溝・側溝用 SMQL 15038 (P=10)  
 材質：メインバー FB4×38 (SUS304)  
 クロスバー φ6 (SUS304)  
 サイドバー FB4×38 (SUS304)  
 定尺：994  
 ステンレス製受枠 RL-38A  
 材質：ステンレス鋼板 t=3.0 (SUS304)  
 定尺：2000  
 施工場所の状況に合わせて、アンカーをプライヤー等で折り曲げてご使用ください。

訂 正	年・月・日	内	容	製	図	検	図	工事名称	製	図	検	図	作成年月日	カネソウ株式会社
	年・月・日	内	容	製	図	検	図	図面名称	真鍋有紀	星野和彦	縮尺	1:10, 1:2	図番	