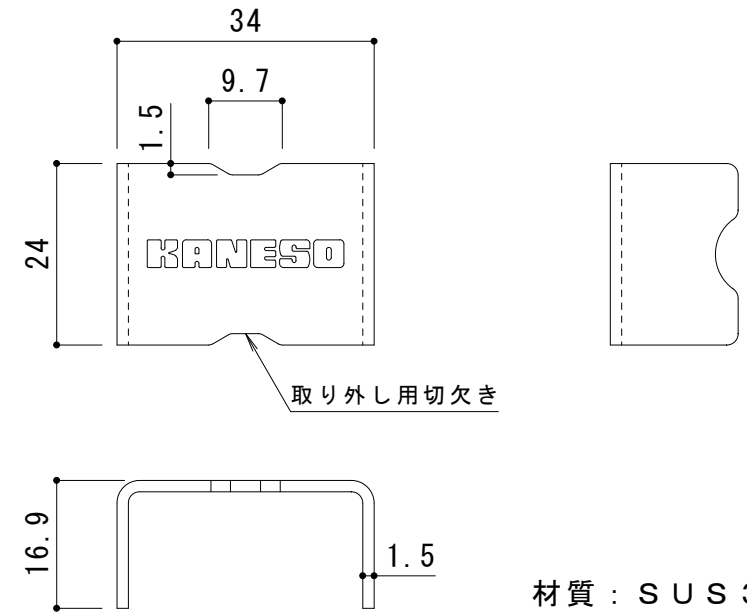
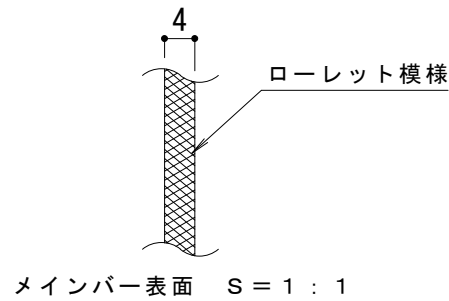
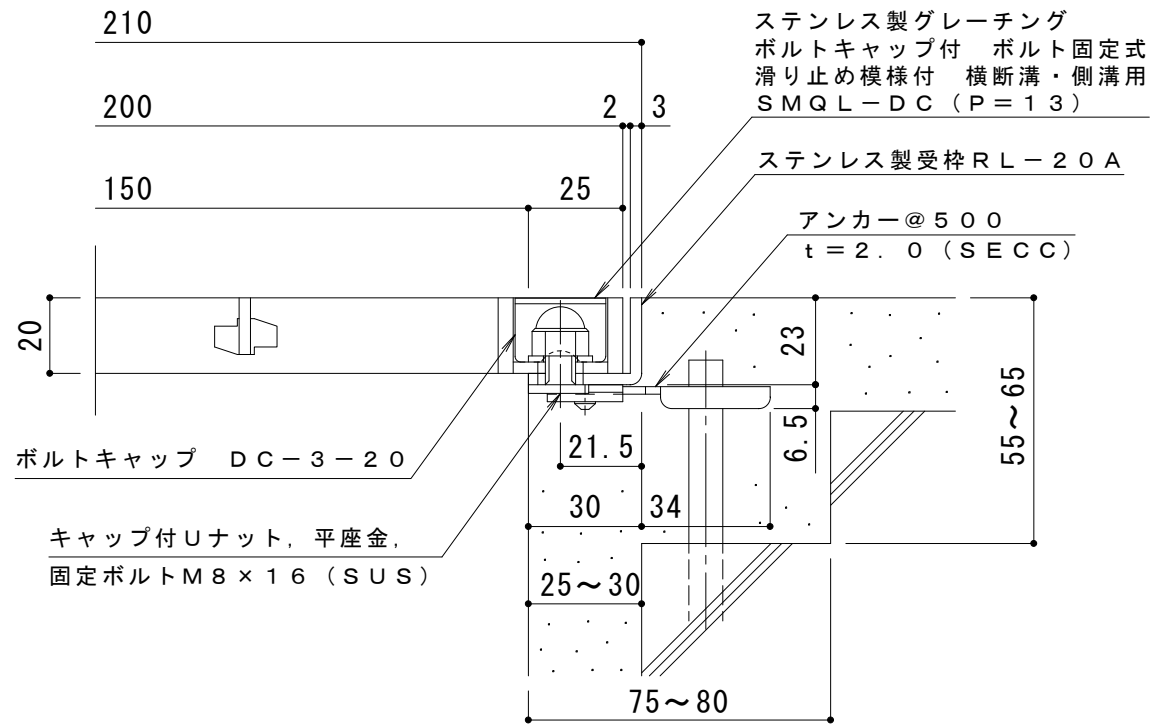


平面詳細図 S = 1 : 10



ボルトキャップDC-3-20詳細図 S = 1 : 1



断面詳細図 S = 1 : 2

**仕様 ※適用荷重：T-20**

ステンレス製グレーチング ボルトキャップ付 ボルト固定式  
 滑り止め模様付 横断溝・側溝用 SMQL-DC 12020 (P=13)

材質：メインバー FB4×20 (SUS304)  
 クロスバー FB3×15 (SUS304)  
 サイドバー FB4×20 (SUS304)

定尺：992

ステンレス製受枠 RL-20A

材質：ステンレス鋼板 t=3.0 (SUS304)

定尺：2000

施工場所の状況に合わせて、アンカーをプライヤー等で折り曲げてご使用ください。

訂 正	年・月・日	内 容	製 図	検 図	工事名称	製 図	検 図	作成年月日	<b>カネソウ株式会社</b> 縮尺 <b>図 示</b> 図番 <b>3RP147164</b>
	・				図面名称 ステンレス製グレーチング ボルトキャップ付 ボルト固定式 滑り止め模様付 横断溝・側溝用 SMQL-DC 12020 (P=13)+RL-20A	真鍋有紀	星野和彦		