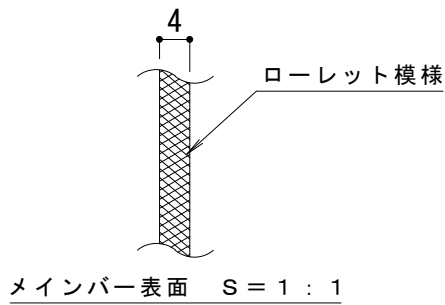
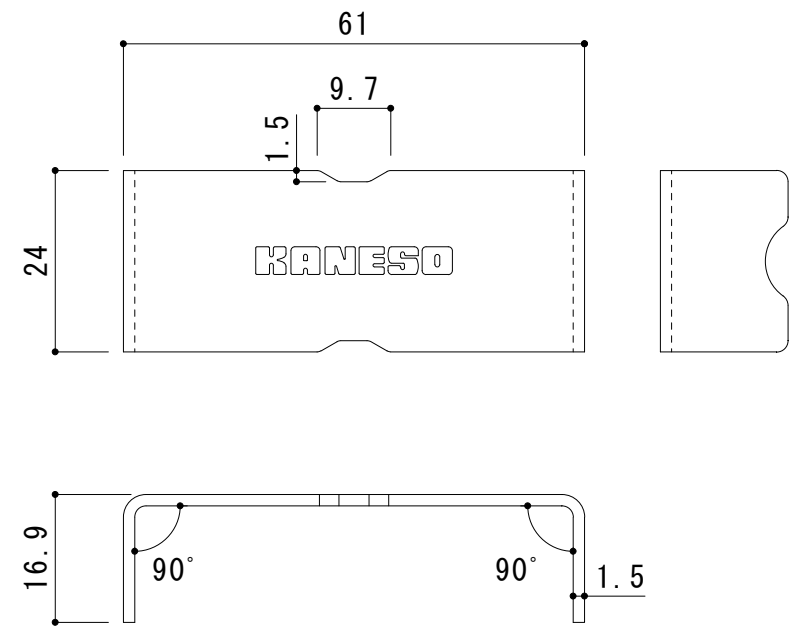


平面詳細図 S = 1 : 10

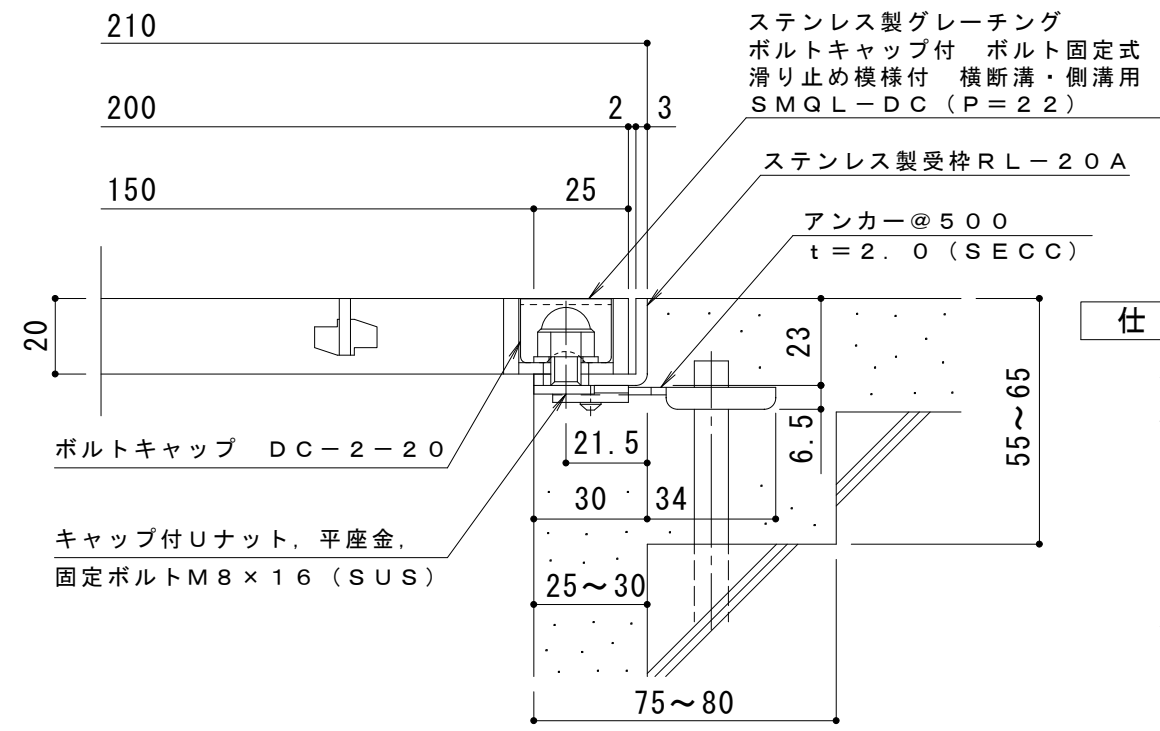


メインバー表面 S = 1 : 1



材質 : SUS304

ボルトキャップDC-2-20詳細図 S = 1 : 1



断面詳細図 S = 1 : 2

仕様

※適用荷重 : T-14 (横断溝用)  
 ※適用荷重 : T-20 (側溝用)

ステンレス製グレーチング ボルトキャップ付 ボルト固定式  
 滑り止め模様付 横断溝・側溝用 SMQL-DC 12020 (P=22)  
 材質 : メインバー FB4x20 (SUS304)  
 クロスバー FB3x15 (SUS304)  
 サイドバー FB4x20 (SUS304)

定尺 : 994  
 ステンレス製受枠 RL-20A  
 材質 : ステンレス鋼板 t=3.0 (SUS304)  
 定尺 : 2000

施工場所の状況に合わせて、アンカーをプライヤー等で折り曲げてご使用ください。

訂正	年・月・日	内容	製図	検図	工事名称	製図	検図	作成年月日	カネソウ株式会社
	・				図面名称	真鍋有紀	星野和彦	縮尺	
					ステンレス製グレーチング ボルトキャップ付 ボルト固定式 滑り止め模様付 横断溝・側溝用 SMQL-DC 12020 (P=22) + RL-20A			1:10, 1:2	3RP149425