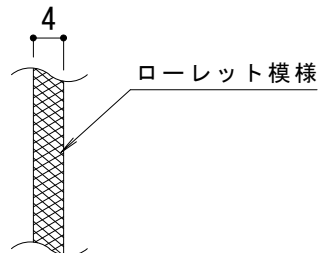
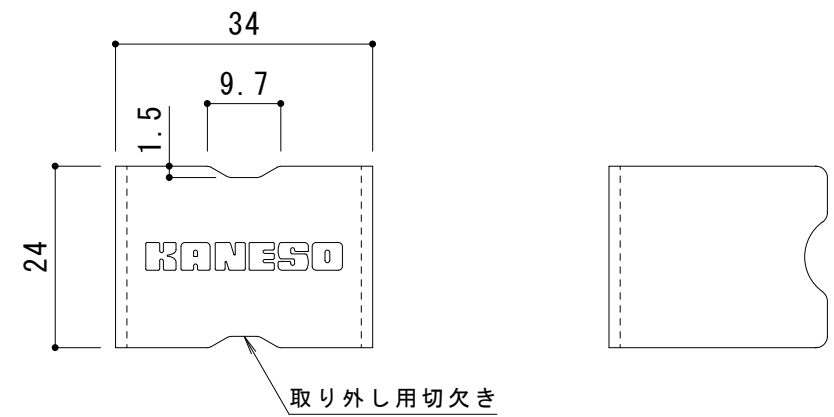


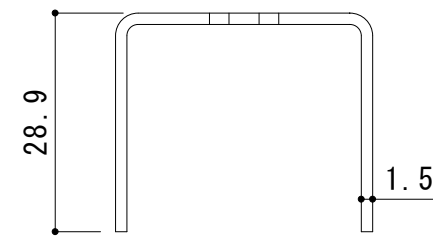
平面詳細図 S = 1 : 1 0



メインバー表面 S = 1 : 1

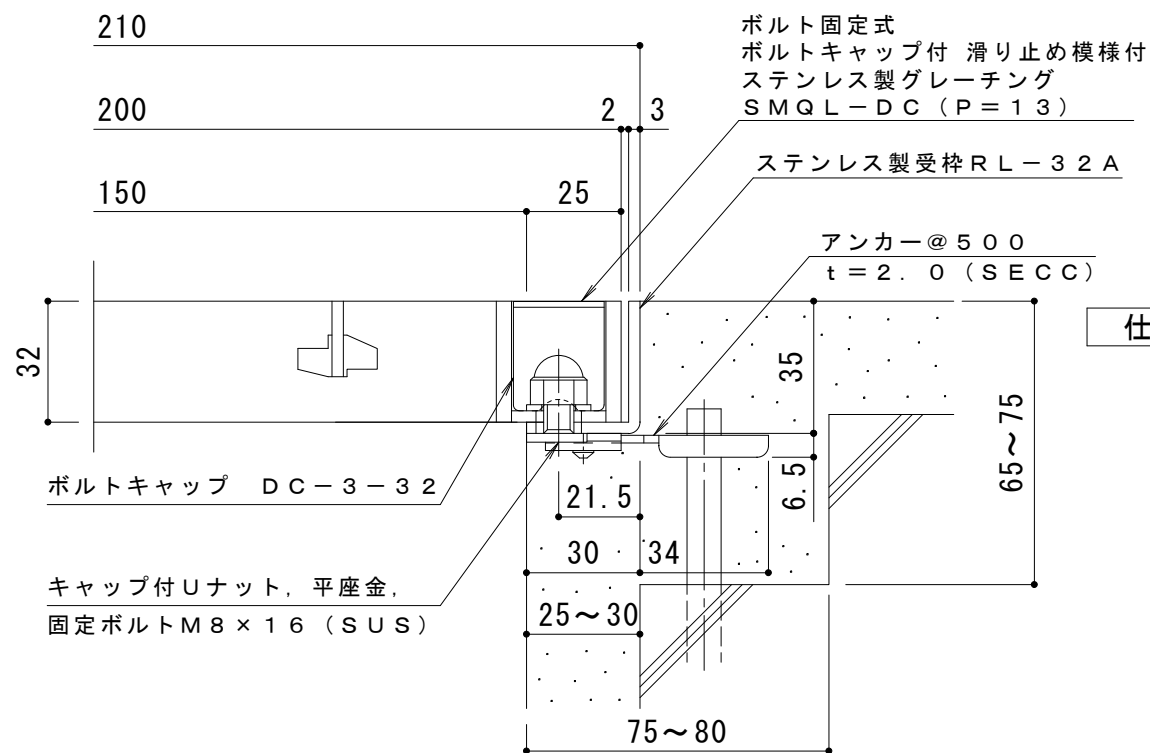


取り外し用切欠き



材質 : SUS304

ボルトキャップDC-3-32詳細図 S = 1 : 1



断面詳細図 S = 1 : 2

**仕様 ※適用荷重 : T-20**

ステンレス製グレーチング ボルトキャップ付 ボルト固定式  
滑り止め模様付 横断溝・側溝用 SMQL-DC 12032 (P=13)

材質 : メインバー FB4×32 (SUS304)  
クロスバー FB3×20 (SUS304)  
サイドバー FB4×32 (SUS304)

定尺 : 992  
ステンレス製受枠 RL-32A  
材質 : ステンレス鋼板 t = 3.0 (SUS304)

定尺 : 2000

施工場所の状況に合わせて、アンカーをプライヤー等で折り曲げてご使用ください。

訂 正	年・月・日	内	容	製 図	検 図	工事名称	製 図	検 図	作 成 年 月 日	カネノウ株式会社 縮尺 1:10, 1:2 図番 3RP149479
	・					図面名称 ステンレス製グレーチング ボルトキャップ付 ボルト固定式 滑り止め模様付 横断溝・側溝用 SMQL-DC 12032 (P=13) +RL-32A	真鍋有紀	星野和彦		