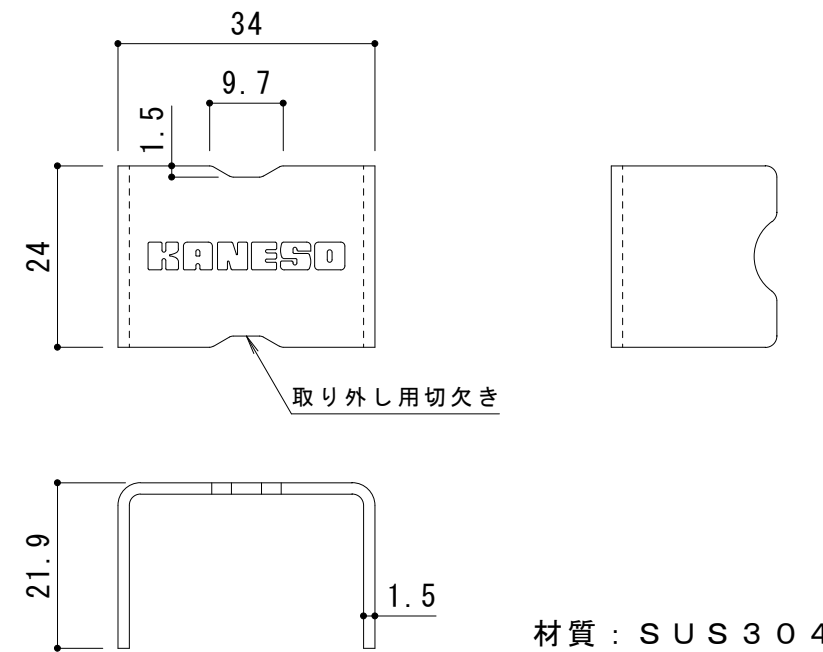
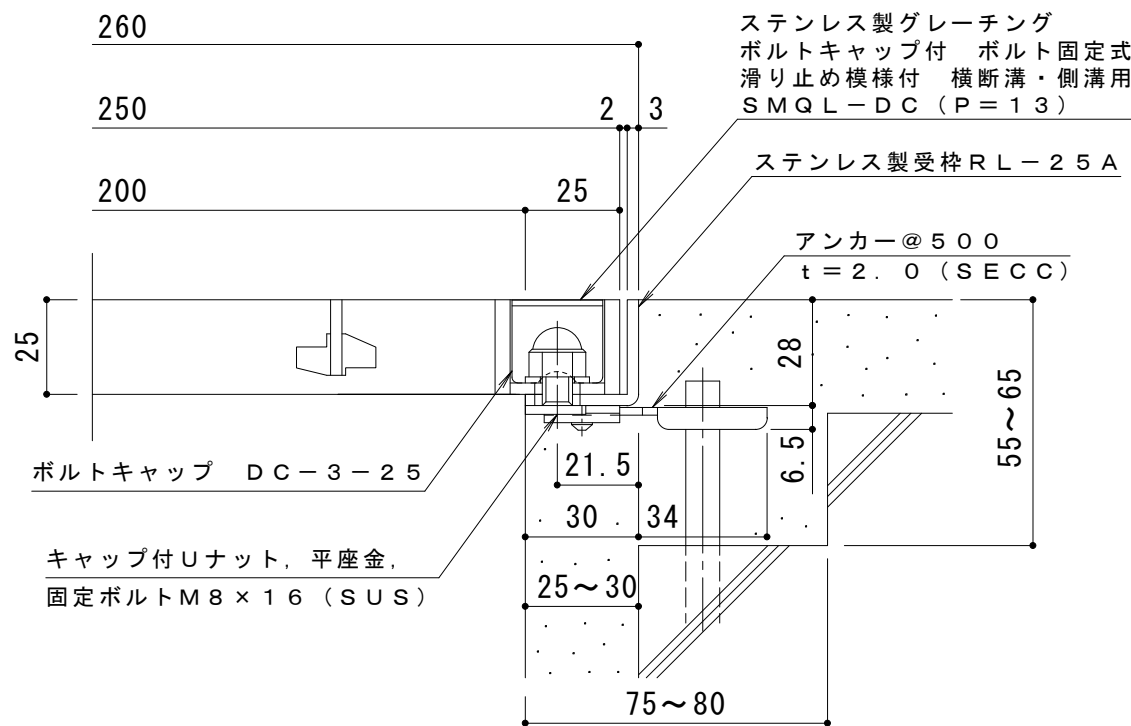


平面詳細図 S = 1 : 10



ボルトキャップDC-3-25詳細図 S = 1 : 1



断面詳細図 S = 1 : 2

**仕様 ※適用荷重：T-20**

ステンレス製グレーチング ボルトキャップ付 ボルト固定式  
 滑り止め模様付 横断溝・側溝用 SMQL-DC 12525 (P=13)  
 材質：メインバー FB4×25 (SUS304)  
 クロスバー FB3×20 (SUS304)  
 サイドバー FB4×25 (SUS304)

定尺：992  
 ステンレス製受枠 RL-25A  
 材質：ステンレス鋼板 t=3.0 (SUS304)

定尺：2000  
 施工場所の状況に合わせて、アンカーをプライヤー等で折り曲げてご使用ください。

訂 正	年・月・日	内	容	製	図	検	図	工事名称	製	図	検	図	作成年月日	カネノウ株式会社 縮尺 1:10, 1:2 図番 3RP146126
	・	・	・	・	・	・	・	図面名称 ステンレス製グレーチング ボルトキャップ付 ボルト固定式 滑り止め模様付 横断溝・側溝用 SMQL-DC 12525 (P=13)+RL-25A	酒井ひと美	松崎裕一	・	・	・	