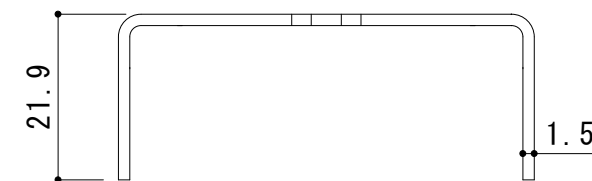
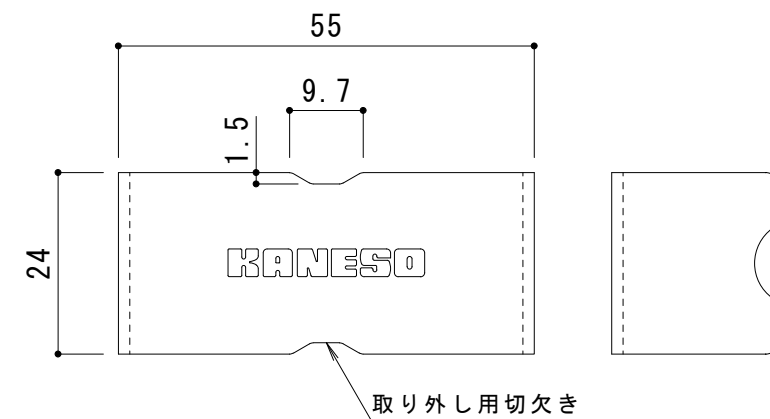
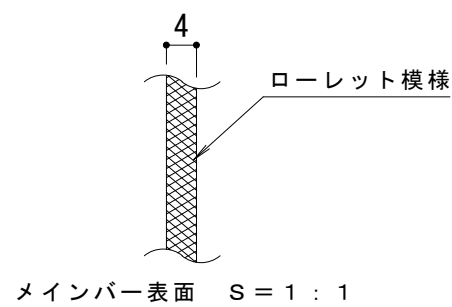
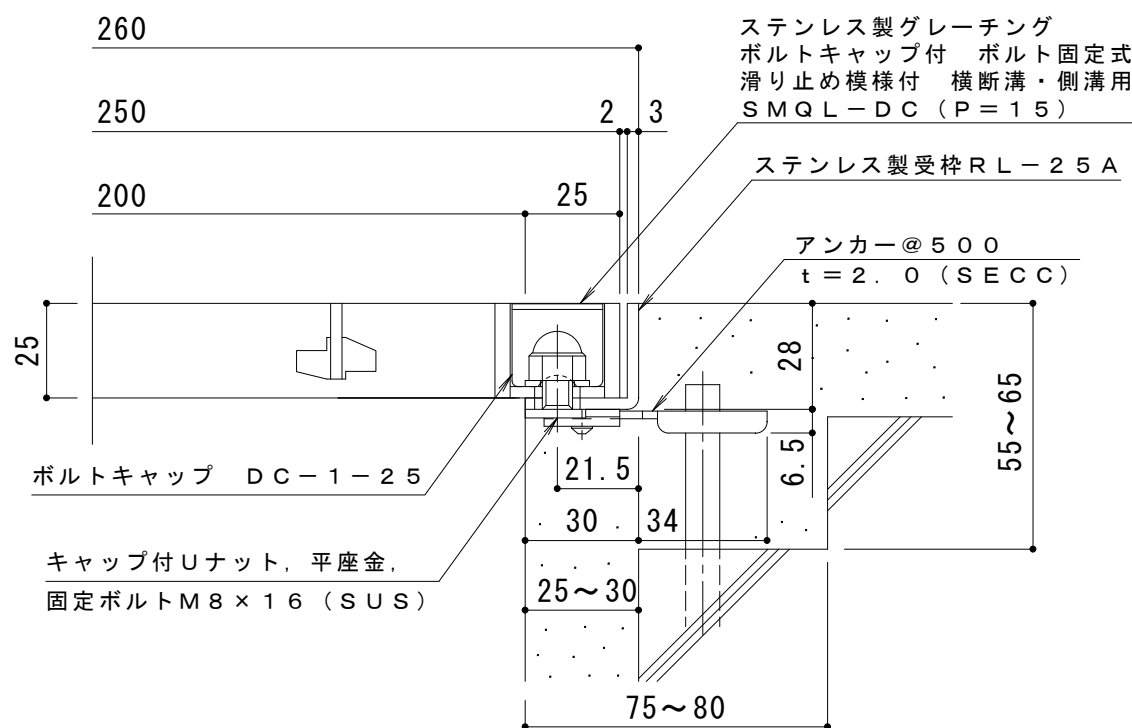


平面詳細図 S = 1 : 10



材質 : SUS304

ボルトキャップDC-1-25詳細図 S = 1 : 1



断面詳細図 S = 1 : 2

※適用荷重 : T-14 (横断溝用)

※適用荷重 : T-20 (側溝用)

ステンレス製グレーチング ボルトキャップ付 ボルト固定式  
滑り止め模様付 横断溝・側溝用 SMQL-DC 12525 (P=15)

材質 : メインバー FB4×25 (SUS304)

クロスバー FB3×20 (SUS304)

サイドバー FB4×25 (SUS304)

定尺 : 994

ステンレス製受枠 RL-25A

材質 : ステンレス鋼板 t = 3.0 (SUS304)

定尺 : 2000

施工場所の状況に合わせて、アンカーをプライヤー等で折り曲げてご使用ください。

仕様

訂 正	年・月・日	内 容	製 図	検 図	工事名称	製 図	検 図	作成年月日	カネノウ株式会社
					図面名称	真鍋有紀	星野和彦	縮尺	
					ステンレス製グレーチング ボルトキャップ付 ボルト固定式 滑り止め模様付 横断溝・側溝用 SMQL-DC 12525 (P=15) + RL-25A			図 示	3RP149456