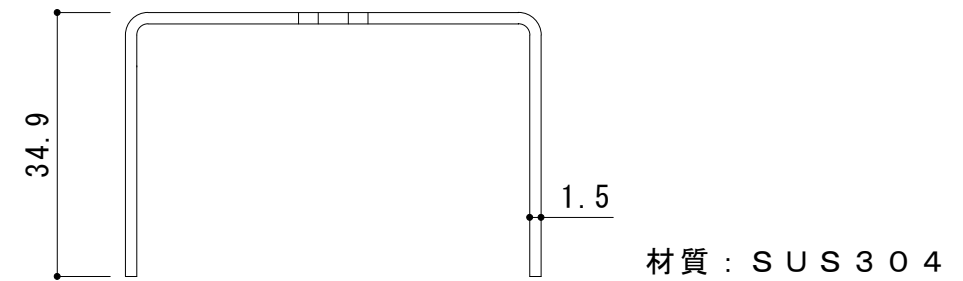
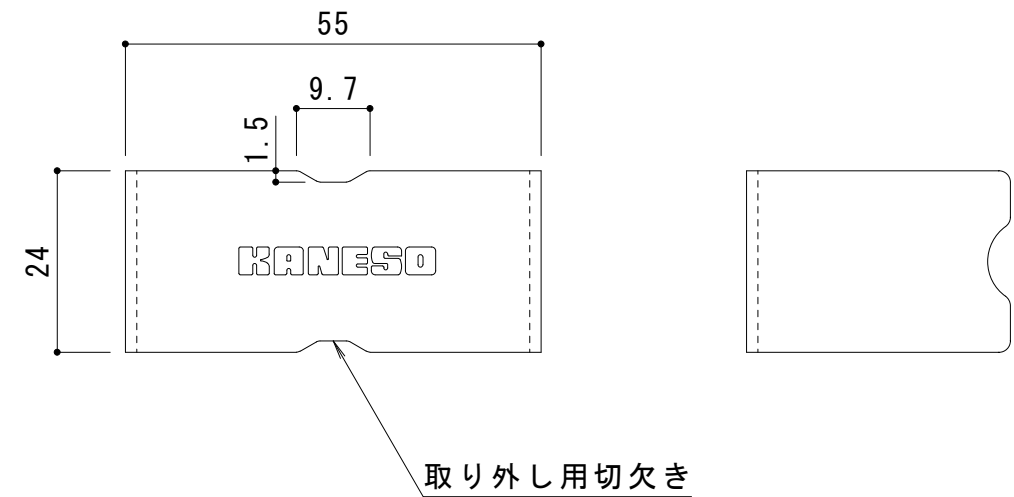
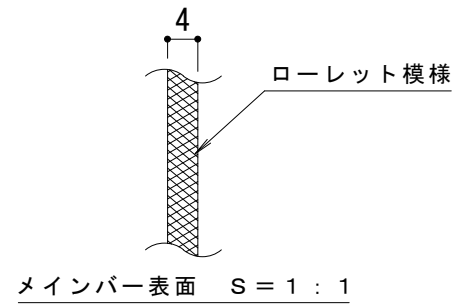
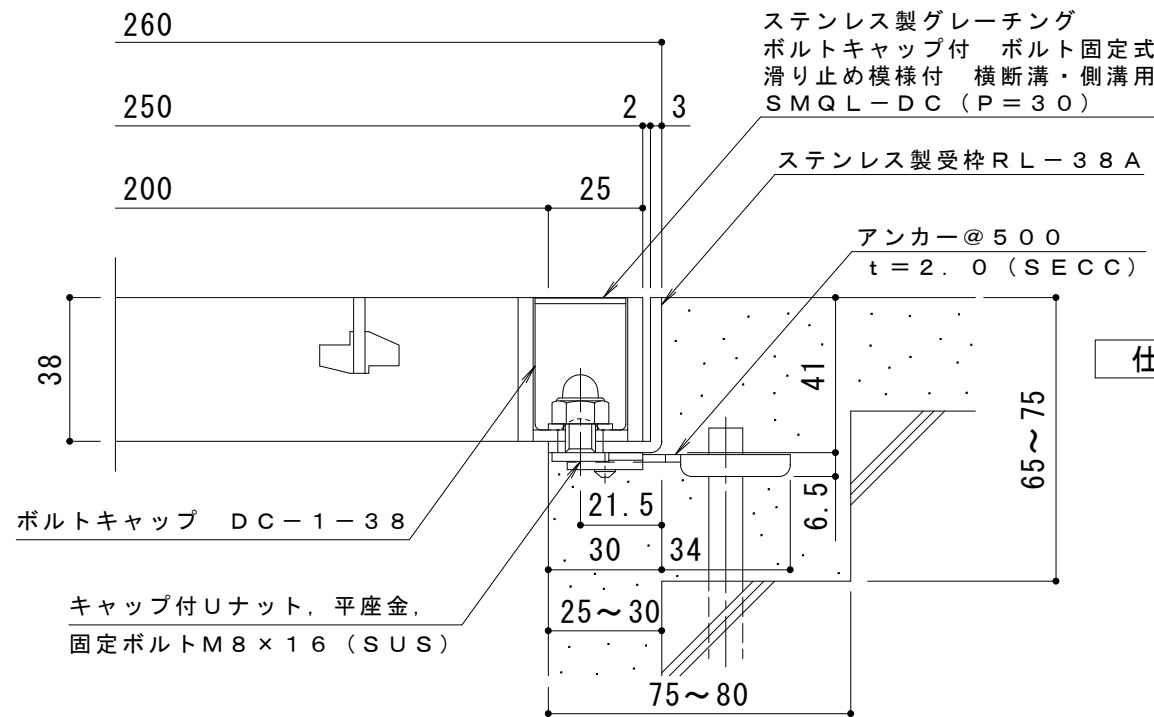


平面詳細図 S = 1 : 10



ボルトキャップ DC-1-38 詳細図 S = 1 : 1



断面詳細図 S = 1 : 2

仕様 ※適用荷重：T-20
 ステンレス製グレーチング ボルトキャップ付 ボルト固定式
 滑り止め模様付 横断溝・側溝用 SMQL-DC 12538 (P=30)
 材質：メインバー FB4×38 (SUS304)
 クロスバー FB3×20 (SUS304)
 サイドバー FB4×38 (SUS304)
 定尺：994
 ステンレス製受枠 RL-38A
 材質：ステンレス鋼板 t=3.0 (SUS304)
 定尺：2000
 施工場所の状況に合わせて、アンカーをプライヤー等で折り曲げてご使用ください。

訂 正	年・月・日	内 容	製 図	検 図	工事名称	製 図	検 図	作 成 年 月 日	カネソウ株式会社
	・				図面名称	石川莉帆	松崎裕一	縮尺	
					ステンレス製グレーチング ボルトキャップ付 ボルト固定式 滑り止め模様付 横断溝・側溝用 SMQL-DC 12538 (P=30)+RL-38A			図示	3RP145433