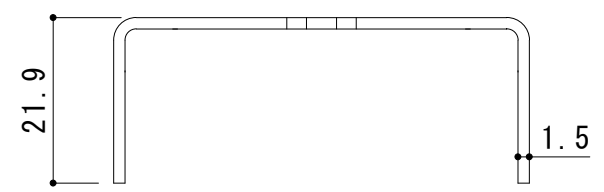
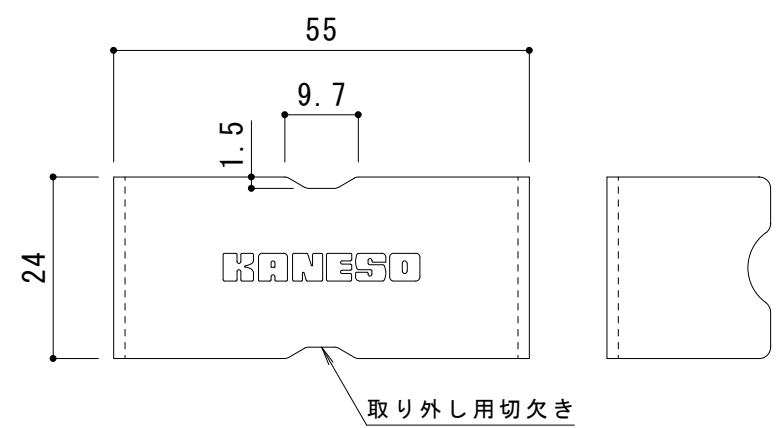
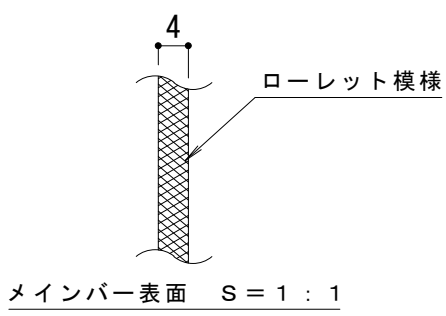
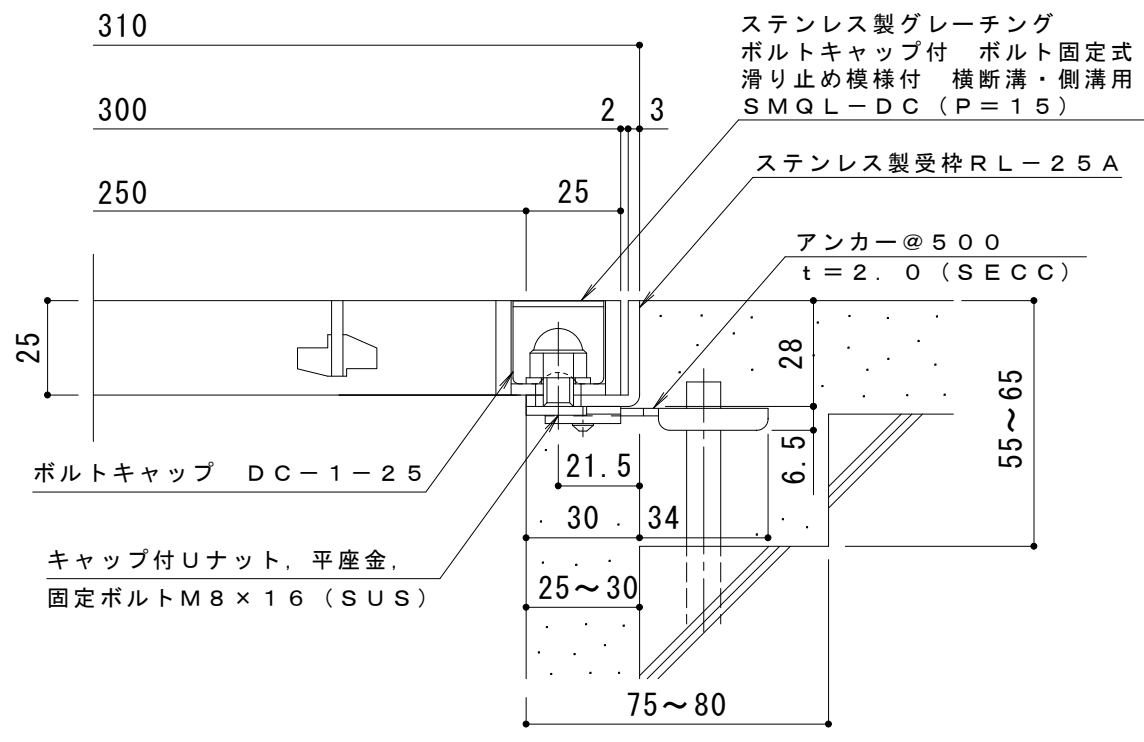


平面詳細図 S = 1 : 10



材質 : SUS304

ボルトキャップDC-1-25詳細図 S = 1 : 1



断面詳細図 S = 1 : 2

仕様

※適用荷重 : T-6 (横断溝用)
 ※適用荷重 : T-14 (側溝用)

ステンレス製グレーチング ボルトキャップ付 ボルト固定式
 滑り止め模様付 横断溝・側溝用 SMQL-DC 13025 (P=15)
 材質 : メインバー FB4×25 (SUS304)
 クロスバー FB3×20 (SUS304)
 サイドバー FB4×25 (SUS304)

定尺 : 994
 ステンレス製受枠 RL-25A
 材質 : ステンレス鋼板 t=3.0 (SUS304)
 定尺 : 2000

施工場所の状況に合わせて、アンカーをプライヤー等で折り曲げてご使用ください。

訂 正	年・月・日	内 容	製 図	検 図	工事名称	製 図	検 図	作成年月日	カネノウ株式会社 縮尺 図 示 図番 3RP149459
	・				図面名称 ステンレス製グレーチング ボルトキャップ付 ボルト固定式 滑り止め模様付 横断溝・側溝用 SMQL-DC 13025 (P=15)+RL-25A	真鍋有紀	星野和彦		