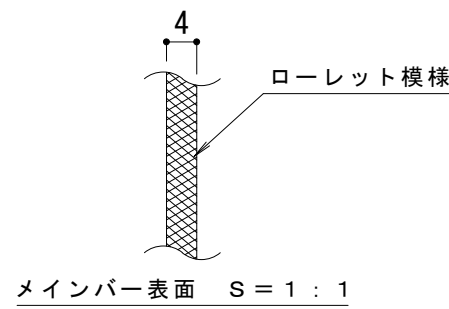
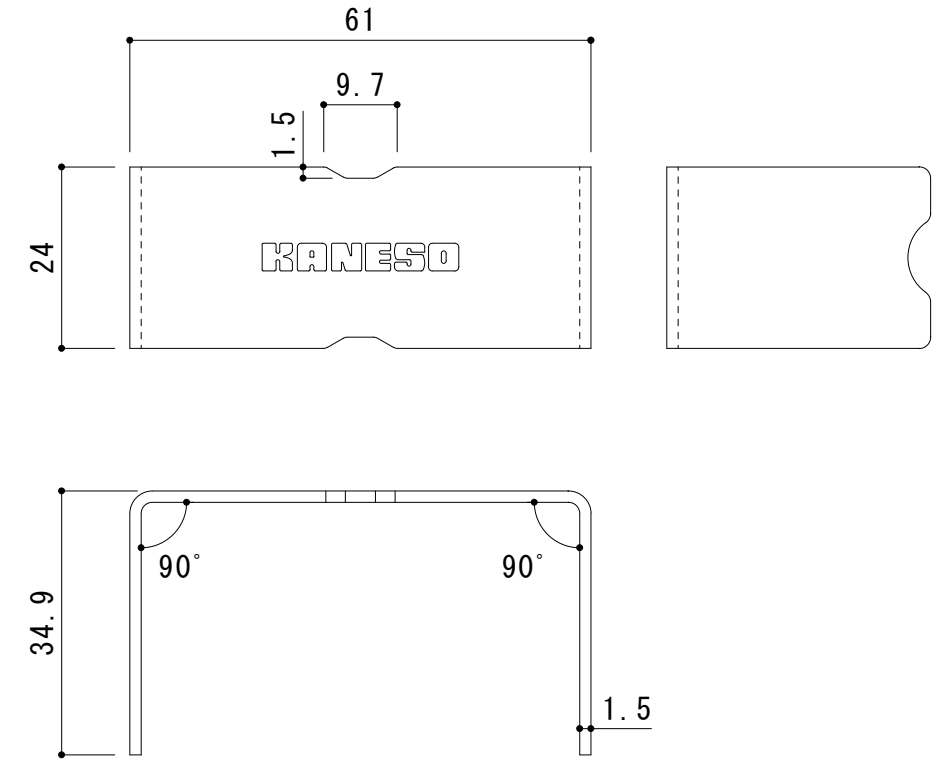


平面詳細図 S = 1 : 10

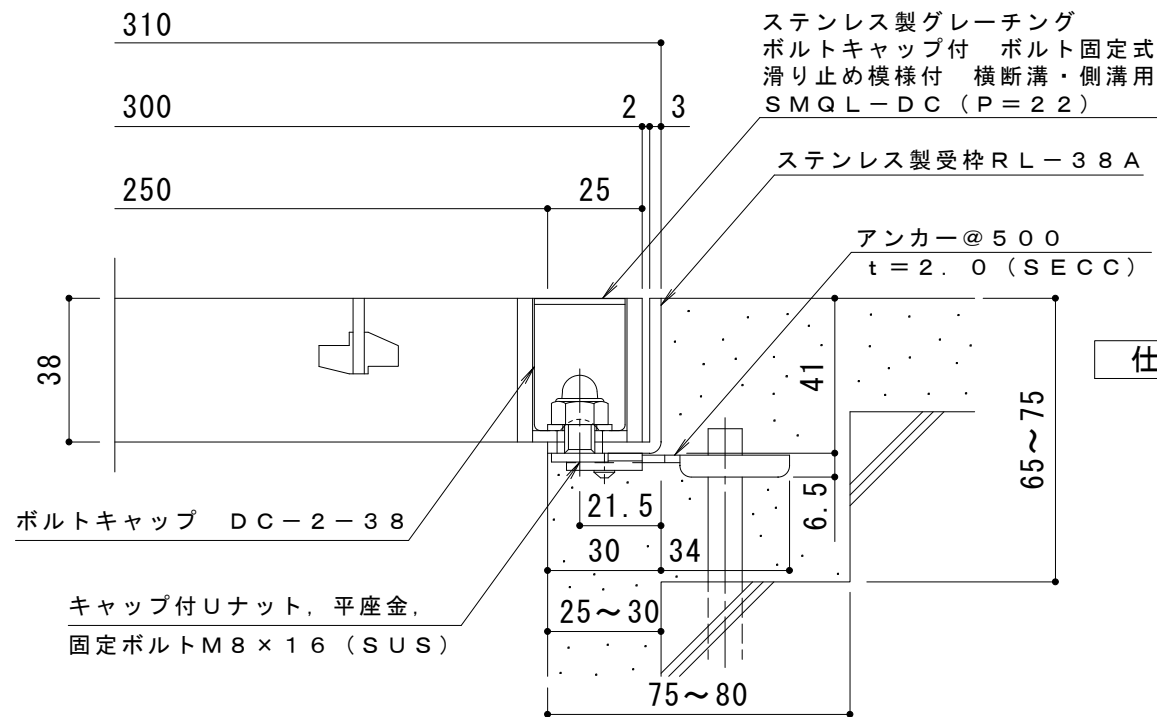


メインバー表面 S = 1 : 1



材質 : SUS304

ボルトキャップ DC-2-38 詳細図 S = 1 : 1



断面詳細図 S = 1 : 2

仕様

※適用荷重 : T-14 (横断溝用)

※適用荷重 : T-20 (側溝用)

ステンレス製グレーチング ボルトキャップ付 ボルト固定式
滑り止め模様付 横断溝・側溝用 SMQL-DC 13038 (P=22)

材質 : メインバー FB4×38 (SUS304)

クロスバー FB3×20 (SUS304)

サイドバー FB4×38 (SUS304)

定尺 : 994

ステンレス製受枠 RL-38A

材質 : ステンレス鋼板 t=3.0 (SUS304)

定尺 : 2000

施工場所の状況に合わせて、アンカーをプライヤー等で折り曲げてご使用ください。

訂 正	年・月・日	内 容	製 図	検 図	工事名称	製 図	検 図	作成年月日	カネソウ株式会社
	・				図面名称	真鍋有紀 星野和彦	縮尺	図番	
	・				ステンレス製グレーチング ボルトキャップ付 ボルト固定式 滑り止め模様付 横断溝・側溝用 SMQL-DC 13038 (P=22) + RL-38A			1:10, 1:2	3RP149434