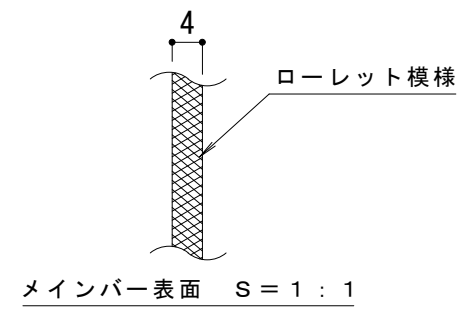
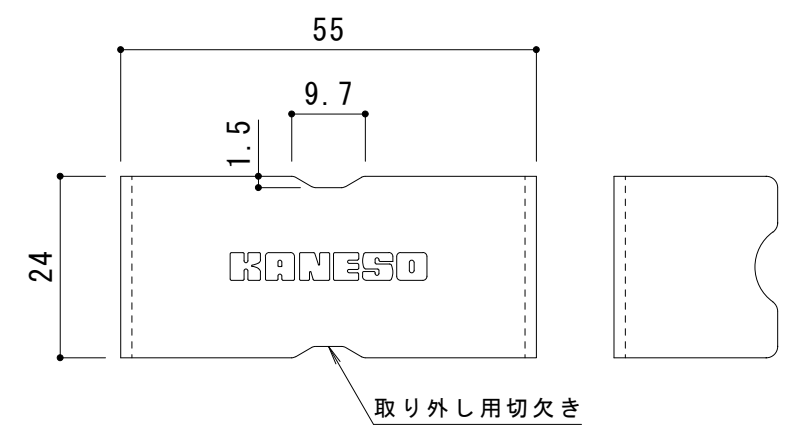


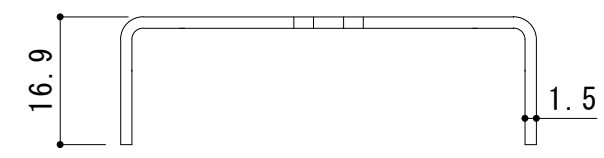
平面詳細図 S = 1 : 10



メインバー表面 S = 1 : 1

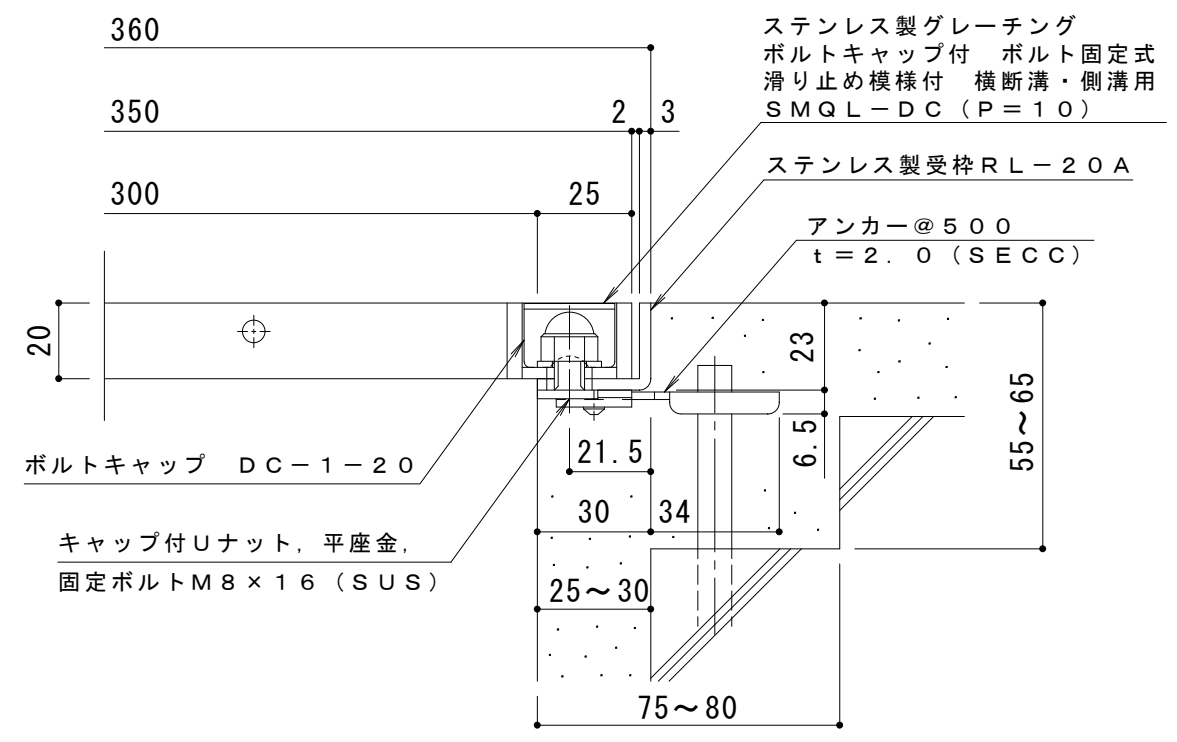


取り外し用切欠き



材質 : SUS304

ボルトキャップDC-1-20詳細図 S = 1 : 1



断面詳細図 S = 1 : 2

**仕様 ※適用荷重 : T-2**  
 ステンレス製グレーチング ボルトキャップ付 ボルト固定式  
 滑り止め模様付 横断溝・側溝用 SMQL-DC 13520 (P=10)  
 材質 : メインバー FB4×20 (SUS304)  
           クロスバー φ6 (SUS304)  
           サイドバー FB4×20 (SUS304)  
 定尺 : 994  
 ステンレス製受枠 RL-20A  
 材質 : ステンレス鋼板 t=3.0 (SUS304)  
 定尺 : 2000  
 施工場所の状況に合わせて、アンカーをプライヤー等で折り曲げてご使用ください。

訂 正	年・月・日	内 容	製 図	検 図	工事名称	製 図	検 図	作成年月日	カネソウ株式会社
	・				図面名称	真鍋有紀 星野和彦	縮尺	図番	
	・				ステンレス製グレーチング ボルトキャップ付 ボルト固定式 滑り止め模様付 横断溝・側溝用 SMQL-DC 13520 (P=10)+RL-20A			1:10, 1:2	3RP149507