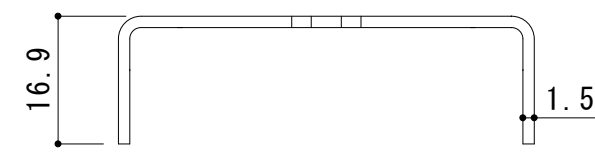
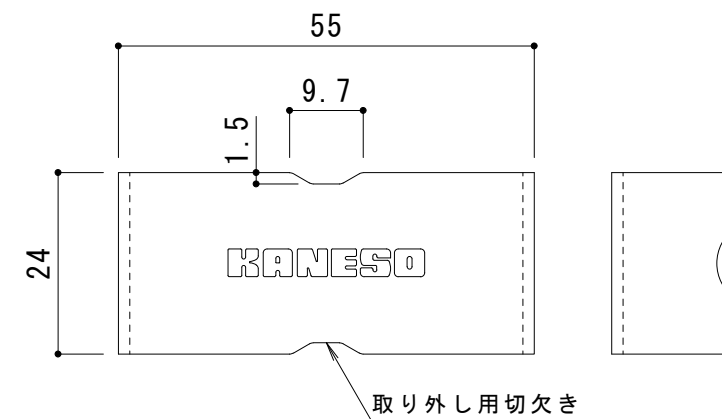
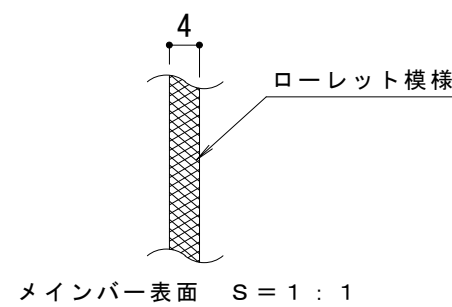
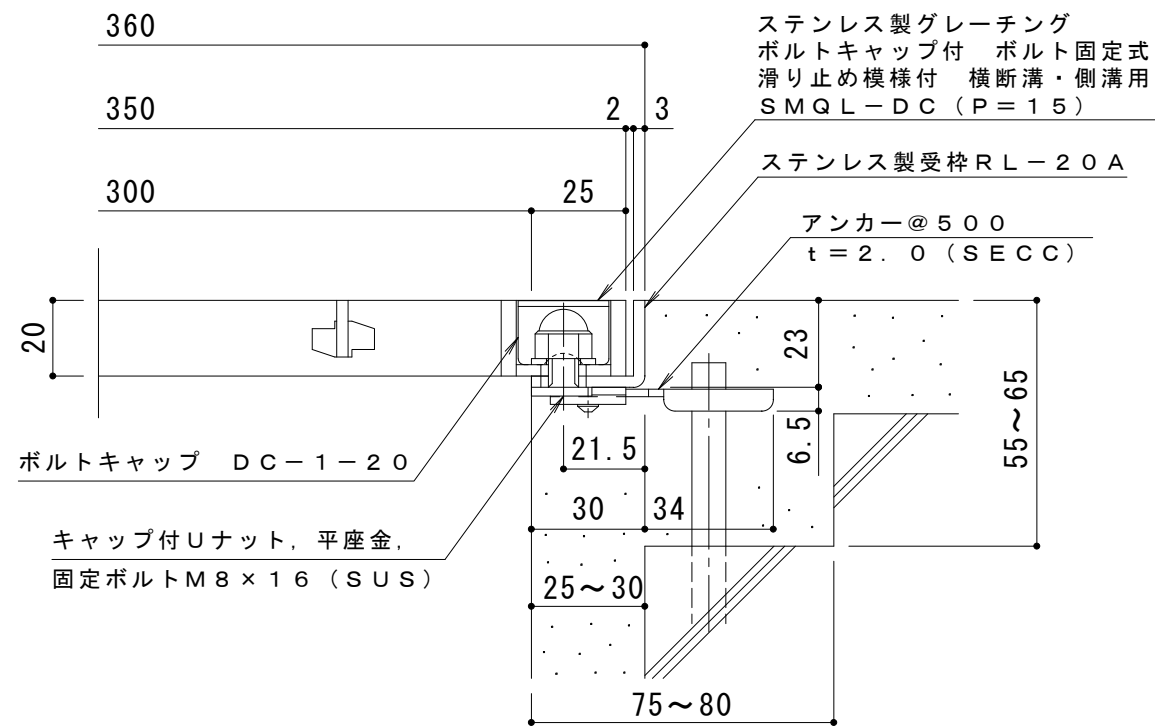


平面詳細図 S = 1 : 10



材質 : SUS304

ボルトキャップDC-1-20詳細図 S = 1 : 1



断面詳細図 S = 1 : 2

仕 様

※適用荷重 : 歩行用 (横断溝用)
 ※適用荷重 : T-2 (側溝用)

ステンレス製グレーチング ボルトキャップ付 ボルト固定式
 滑り止め模様付 横断溝・側溝用 SMQL-DC 13520 (P=15)
 材質 : メインバー FB4×20 (SUS304)
 クロスバー FB3×15 (SUS304)
 サイドバー FB4×20 (SUS304)

定尺 : 994

ステンレス製受枠 RL-20A
 材質 : ステンレス鋼板 t=3.0 (SUS304)
 定尺 : 2000

施工場所の状況に合わせて、アンカーをプライヤー等で折り曲げてご使用ください。

| | | | | | | | | | |
|--------|-------|-----|-----|-----|--|------|------|-------|-----------|
| 訂 正 | 年・月・日 | 内 容 | 製 図 | 検 図 | 工事名称 | 製 図 | 検 図 | 作成年月日 | カネノウ株式会社 |
| | ・ | | | | 図面名称 | 真鍋有紀 | 星野和彦 | 縮尺 | |
| | | | | | ステンレス製グレーチング ボルトキャップ付 ボルト固定式 滑り止め模様付 横断溝・側溝用 SMQL-DC 13520 (P=15)+RL-20A | | | 図 示 | 3RP149461 |