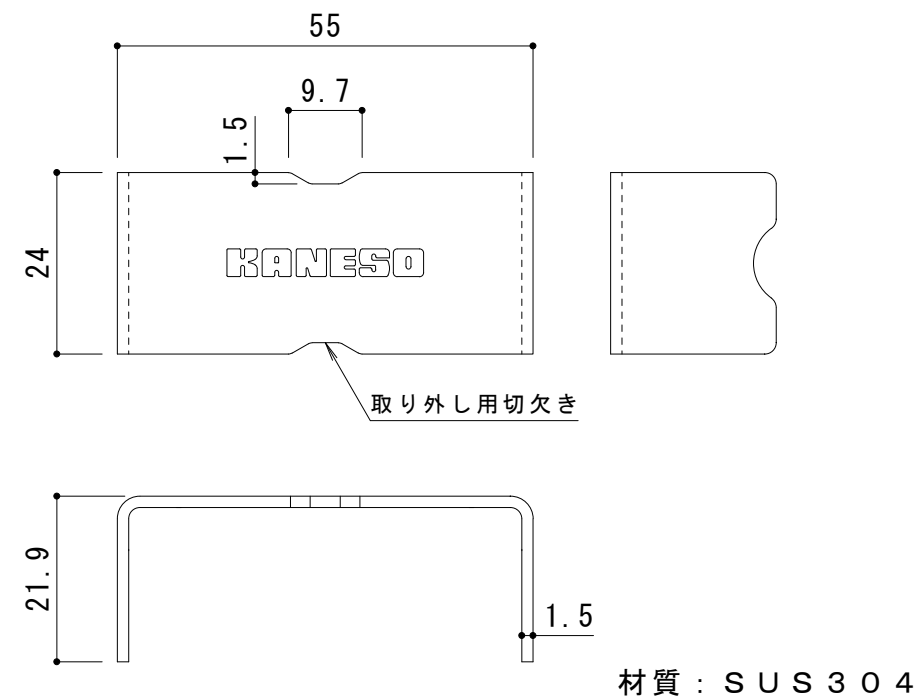
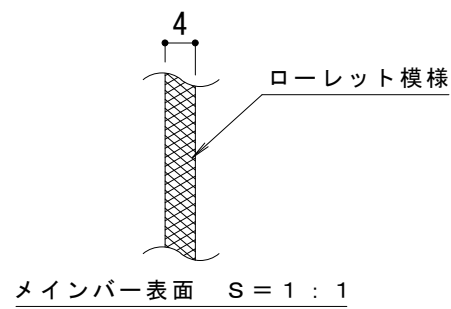
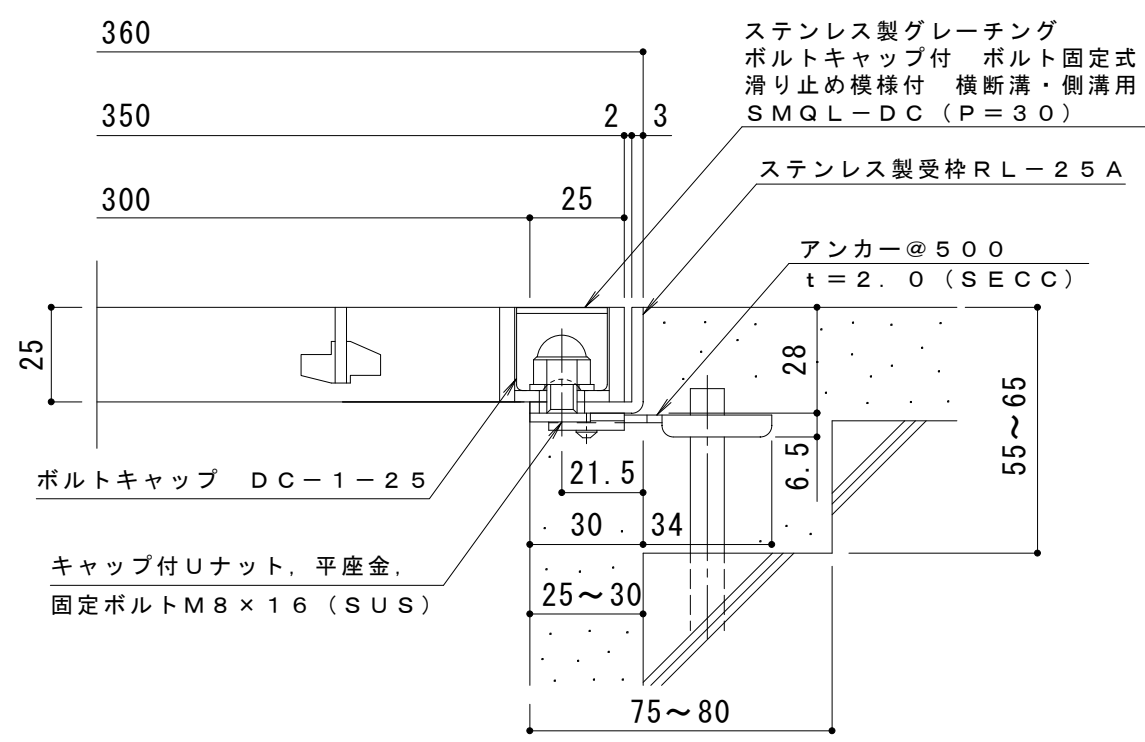


平面詳細図 S = 1 : 1 0



ボルトキャップ DC-1-25 詳細図 S = 1 : 1



断面詳細図 S = 1 : 2

**仕様**

※適用荷重：歩行用（横断溝用）  
 ※適用荷重：T-2（側溝用）

ステンレス製グレーチング ボルトキャップ付 ボルト固定式  
 滑り止め模様付 横断溝・側溝用 SMQL-DC 13525 (P=30)

材質：メインバー FB4×25 (SUS304)  
 クロスバー FB3×20 (SUS304)  
 サイドバー FB4×25 (SUS304)

定尺：994

ステンレス製受枠 RL-25A  
 材質：ステンレス鋼板 t=3.0 (SUS304)  
 定尺：2000

施工場所の状況に合わせて、アンカーをプライヤー等で折り曲げてご使用ください。

訂正	年・月・日	内容	製図	検図	工事名称	製図	検図	作成年月日	カネノウ株式会社
	年・月・日	内容	製図	検図	図面名称	真鍋有紀	星野和彦	縮尺	
					ステンレス製グレーチング ボルトキャップ付 ボルト固定式 滑り止め模様付 横断溝・側溝用 SMQL-DC 13525 (P=30) + RL-25A			図示	3RP149407