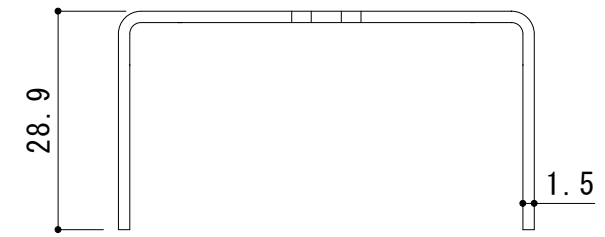
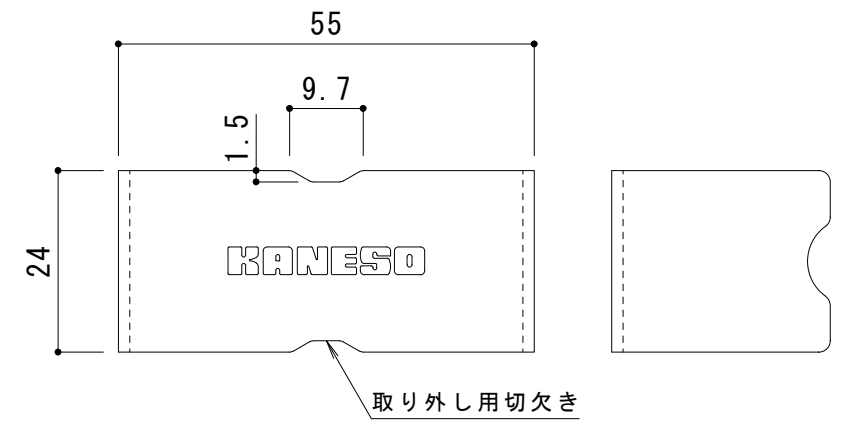
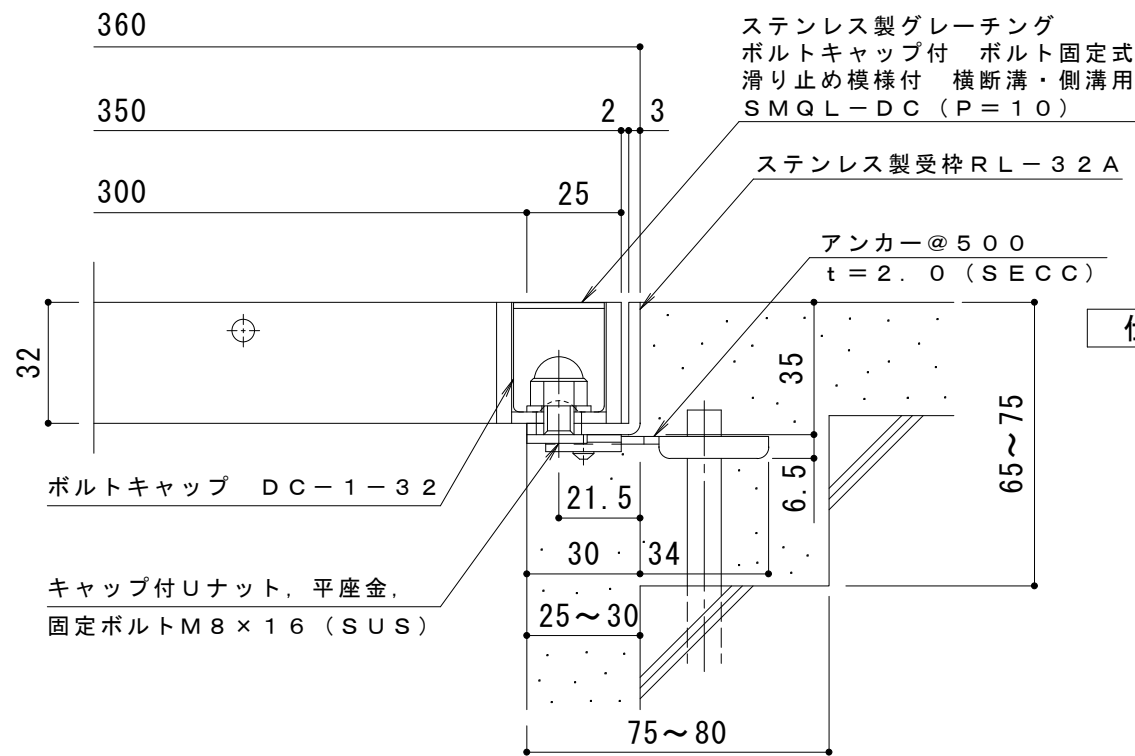


平面詳細図 S = 1 : 10



材質 : SUS304

ボルトキャップDC-1-32詳細図 S = 1 : 1



断面詳細図 S = 1 : 2

仕様 ※適用荷重 : T-20

ステンレス製グレーチング ボルトキャップ付 ボルト固定式
滑り止め模様付 横断溝・側溝用 SMQL-DC 13532 (P=10)

材質 : メインバー FB4×32 (SUS304)
クロスバー φ6 (SUS304)
サイドバー FB4×32 (SUS304)

定尺 : 994
ステンレス製受枠 RL-32A
材質 : ステンレス鋼板 t=3.0 (SUS304)

定尺 : 2000
施工場所の状況に合わせて、アンカーをプライヤー等で折り曲げてご使用ください。

訂 正	年・月・日	内 容	製 図	検 図	工事名称	製 図	検 図	作成年月日	カネノウ株式会社 縮尺 図 示 図番 3RP149509
	年・月・日				図面名称 ステンレス製グレーチング ボルトキャップ付 ボルト固定式 滑り止め模様付 横断溝・側溝用 SMQL-DC 13532 (P=10) + RL-32A	真鍋有紀	星野和彦	縮尺 図 示	