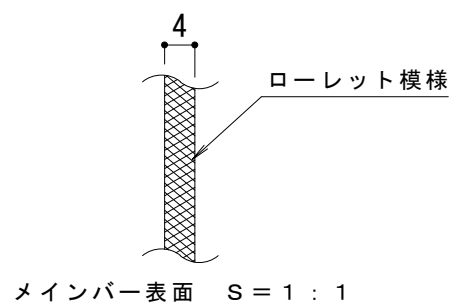
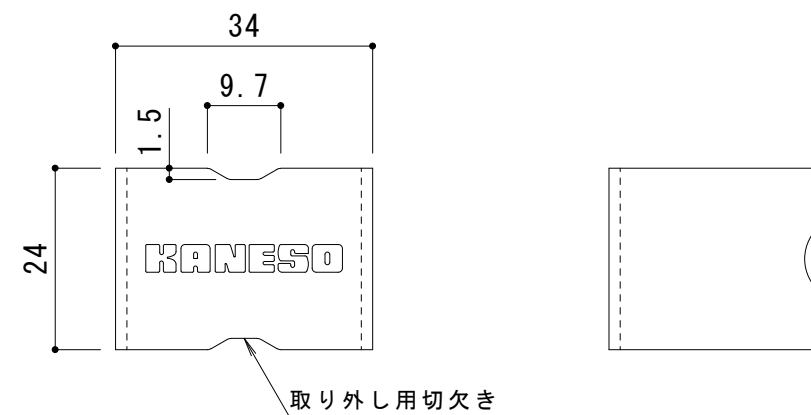


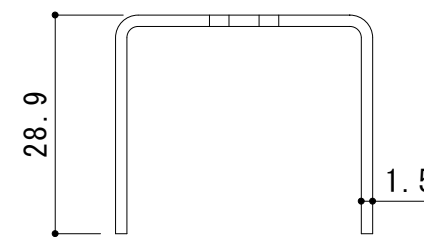
平面詳細図 S = 1 : 10



メインバー表面 S = 1 : 1

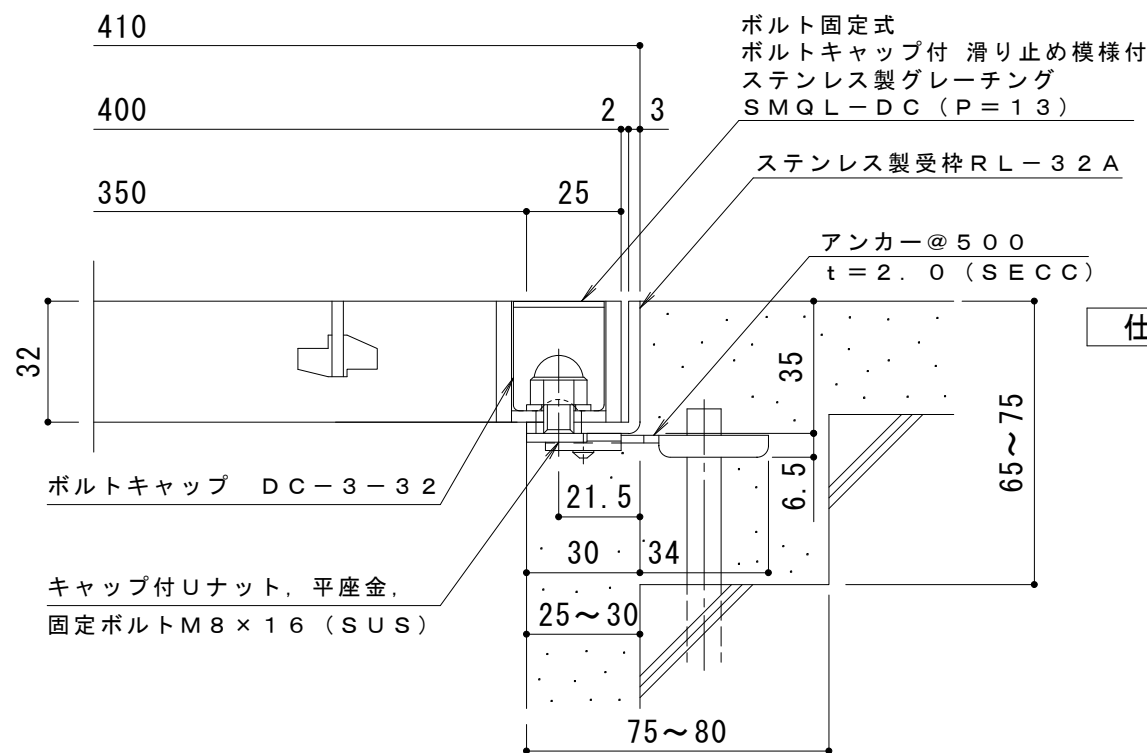


取り外し用切欠き



材質 : SUS304

ボルトキャップDC-3-32詳細図 S = 1 : 1



断面詳細図 S = 1 : 2

仕様 ※適用荷重 : T-14

ステンレス製グレーチング ボルトキャップ付 ボルト固定式
滑り止め模様付 横断溝・側溝用 SMQL-DC 14032 (P=13)

材質 : メインバー FB4×32 (SUS304)
クロスバー FB3×20 (SUS304)
サイドバー FB4×32 (SUS304)

定尺 : 992
ステンレス製受枠 RL-32A
材質 : ステンレス鋼板 t=3.0 (SUS304)

定尺 : 2000

施工場所の状況に合わせて、アンカーをプライヤー等で折り曲げてご使用ください。

訂 正	年・月・日	内	容	製 図	検 図	工事名称	製 図	検 図	作 成 年 月 日	カネノウ株式会社 縮尺 1:10, 1:2 図番 3RP149488
	・	・	・	・	・	図面名称 ステンレス製グレーチング ボルトキャップ付 ボルト固定式 滑り止め模様付 横断溝・側溝用 SMQL-DC 14032 (P=13)+RL-32A	真鍋有紀	星野和彦	・	