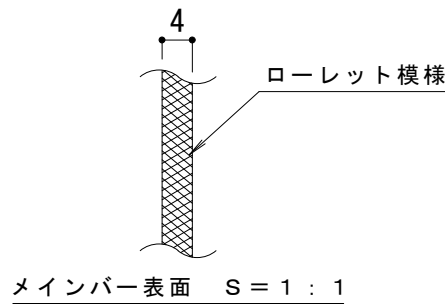
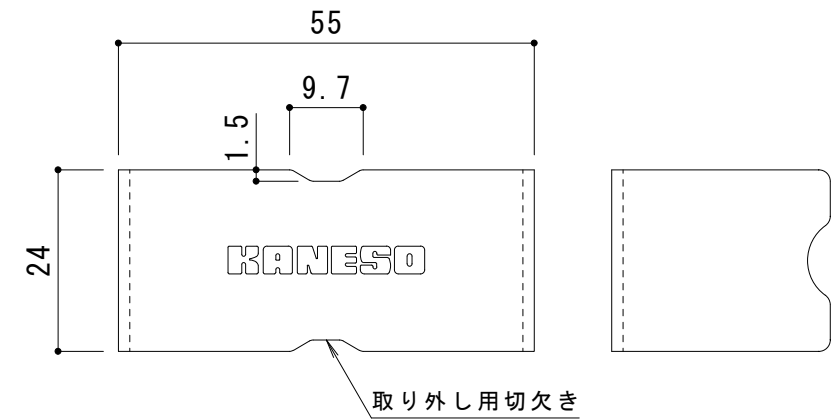


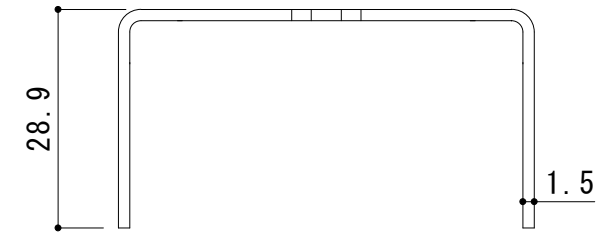
平面詳細図 S = 1 : 1 0



メインバー表面 S = 1 : 1

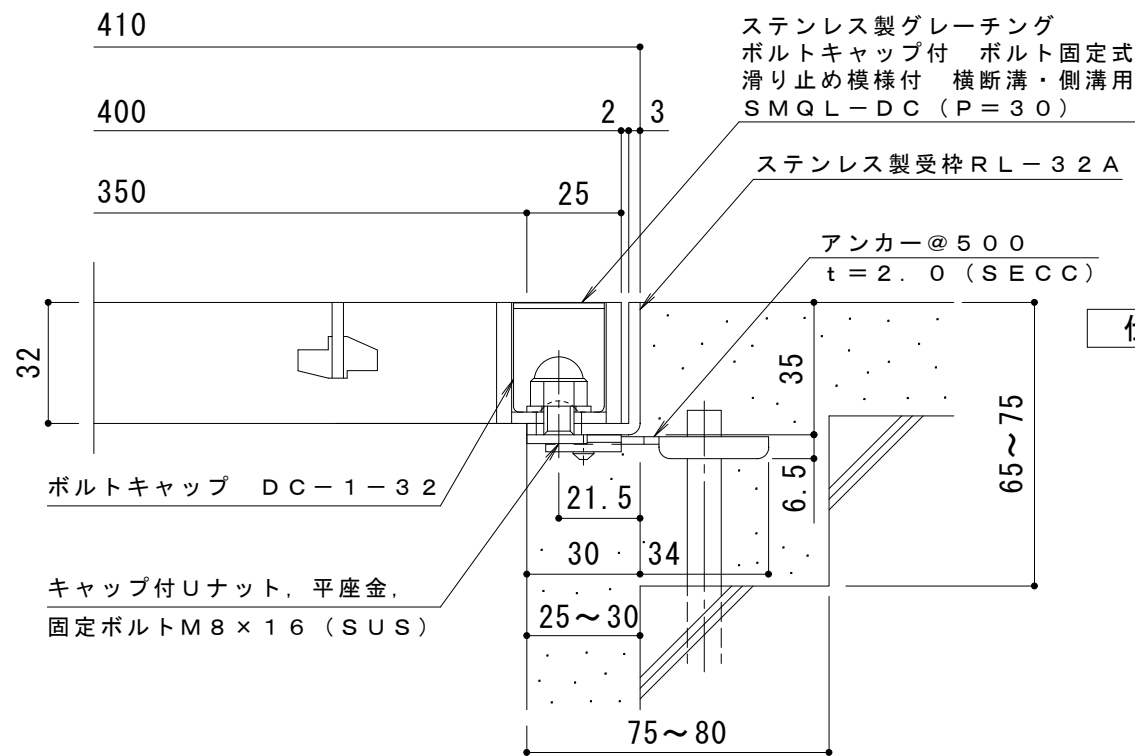


取り外し用切欠き



材質 : SUS304

ボルトキャップ DC-1-32 詳細図 S = 1 : 1



断面詳細図 S = 1 : 2

※適用荷重 : 歩行用 (横断溝用)

仕様 ※適用荷重 : T-2 (側溝用)

ステンレス製グレーチング ボルトキャップ付 ボルト固定式
滑り止め模様付 横断溝・側溝用 SMQL-DC 14032 (P=30)

材質 : メインバー FB4x32 (SUS304)
クロスバー FB3x20 (SUS304)
サイドバー FB4x32 (SUS304)

定尺 : 994

ステンレス製受枠 RL-32A

材質 : ステンレス鋼板 t = 3.0 (SUS304)

定尺 : 2000

施工場所の状況に合わせて、アンカーをプライヤー等で折り曲げてご使用ください。

訂 正	年・月・日	内 容	製 図	検 図	工事名称	製 図	検 図	作成年月日	カネノウ株式会社
	年・月・日				図面名称 ステンレス製グレーチング ボルトキャップ付 ボルト固定式 滑り止め模様付 横断溝・側溝用 SMQL-DC 14032 (P=30) + RL-32A	真鍋有紀	星野和彦	縮尺 図 示	