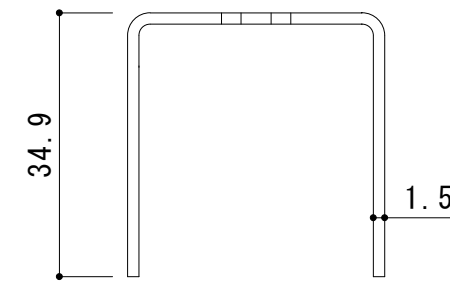
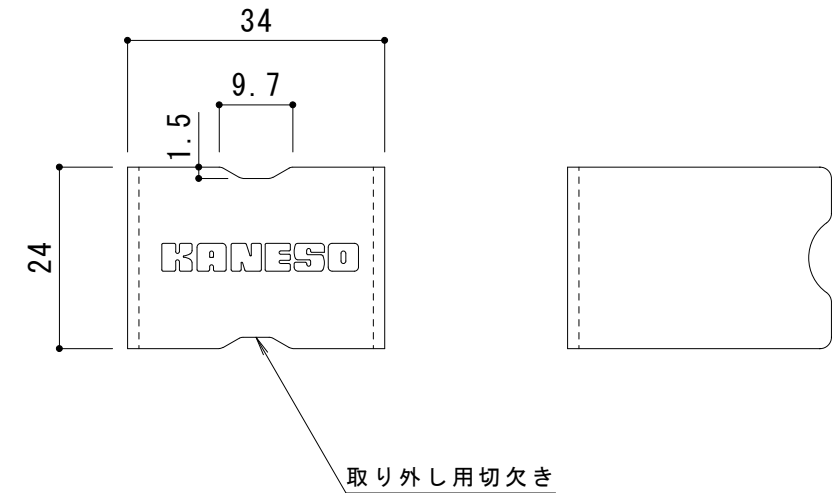
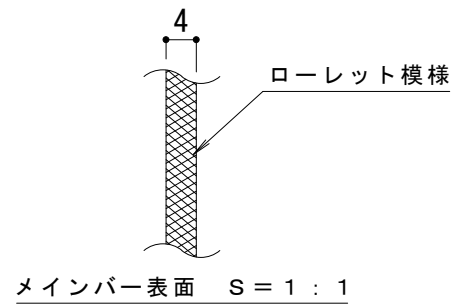
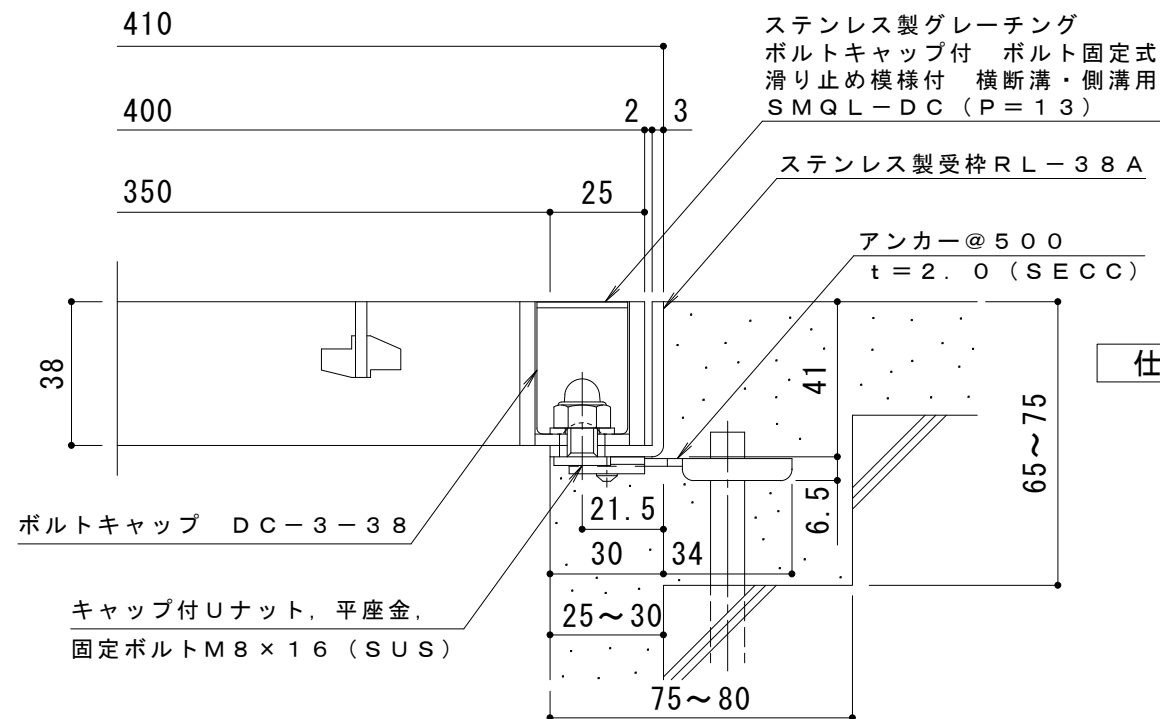


平面詳細図 S = 1 : 10



材質 : SUS304

ボルトキャップDC-3-38詳細図 S = 1 : 1



断面詳細図 S = 1 : 2

**仕様 ※適用荷重 : T-20**

ステンレス製グレーチング ボルトキャップ付 ボルト固定式  
 滑り止め模様付 横断溝・側溝用 SMQL-DC 14038 (P=13)

材質 : メインバー FB4×38 (SUS304)  
 クロスバー FB3×20 (SUS304)  
 サイドバー FB4×38 (SUS304)

定尺 : 992  
 ステンレス製受枠 RL-38A  
 材質 : ステンレス鋼板 t=3.0 (SUS304)

定尺 : 2000  
 施工場所の状況に合わせて、アンカーをプライヤー等で折り曲げてご使用ください。

訂 正	年・月・日	内	容	製図	検図	工事名称	製図	検図	作成年月日	カネノウ株式会社 縮尺 1:10, 1:2 図番 3RP149489
	・	・	・	・	・	図面名称 ステンレス製グレーチング ボルトキャップ付 ボルト固定式 滑り止め模様付 横断溝・側溝用 SMQL-DC 14038 (P=13)+RL-38A	真鍋有紀	星野和彦	・	