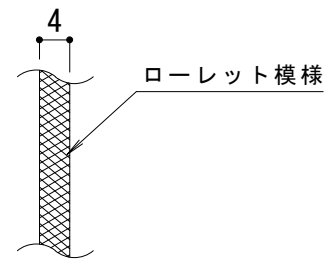
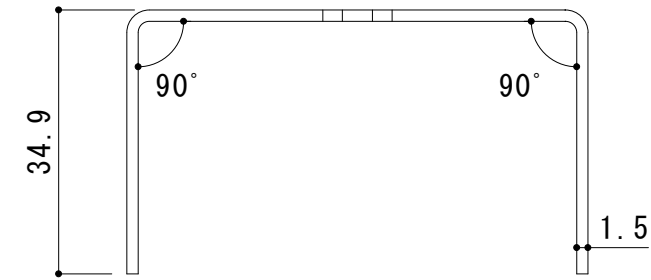
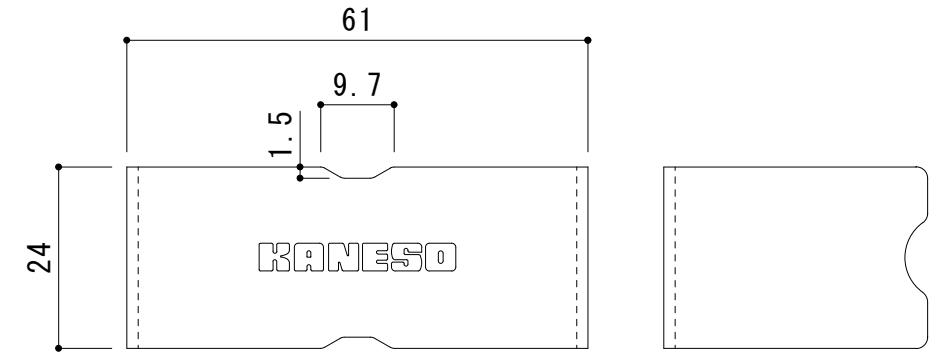


平面詳細図 S = 1 : 10

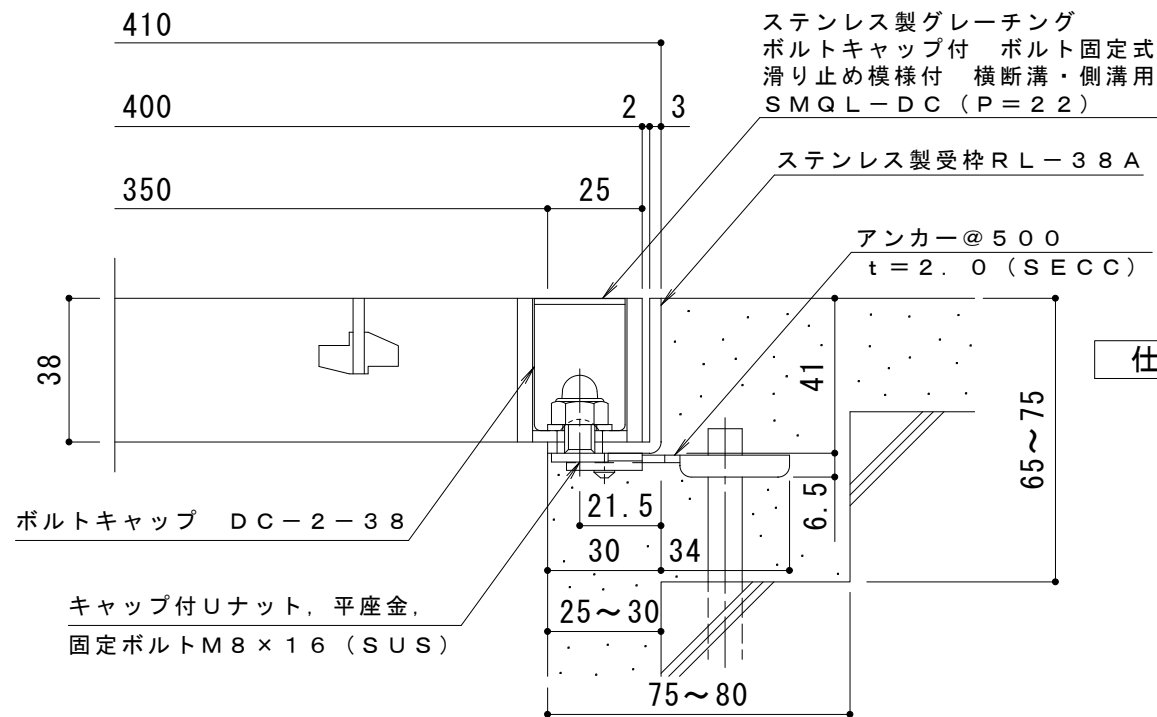


メインバー表面 S = 1 : 1



材質 : SUS304

ボルトキャップDC-2-38詳細図 S = 1 : 1



断面詳細図 S = 1 : 2

仕様

※適用荷重 : T-2 (横断溝用)

※適用荷重 : T-6 (側溝用)

ステンレス製グレーチング ボルトキャップ付 ボルト固定式
滑り止め模様付 横断溝・側溝用 SMQL-DC 14038 (P=22)

材質 : メインバー FB4×38 (SUS304)

クロスバー FB3×20 (SUS304)

サイドバー FB4×38 (SUS304)

定尺 : 994

ステンレス製受枠 RL-38A

材質 : ステンレス鋼板 t=3.0 (SUS304)

定尺 : 2000

施工場所の状況に合わせて、アンカーをプライヤー等で折り曲げてご使用ください。

| | | | | | | | | | |
|--------|-------|--------|--------|--------|-------------------------------------------------------------------------------------|-----------|-----------------|-----------------------|----------|
| 訂 正 | 年・月・日 | 内 容 | 製 図 | 検 図 | 工事名称 | 製 図 | 検 図 | 作 成 年 月 日 | カネソウ株式会社 |
| | | | | | 図面名称 ステンレス製グレーチング ボルトキャップ付 ボルト固定式 滑り止め模様付 横断溝・側溝用 SMQL-DC 14038 (P=22)+RL-38A | 真鍋有紀 星野和彦 | 縮尺 1:10, 1:2 | 図番 3RP149442 | |