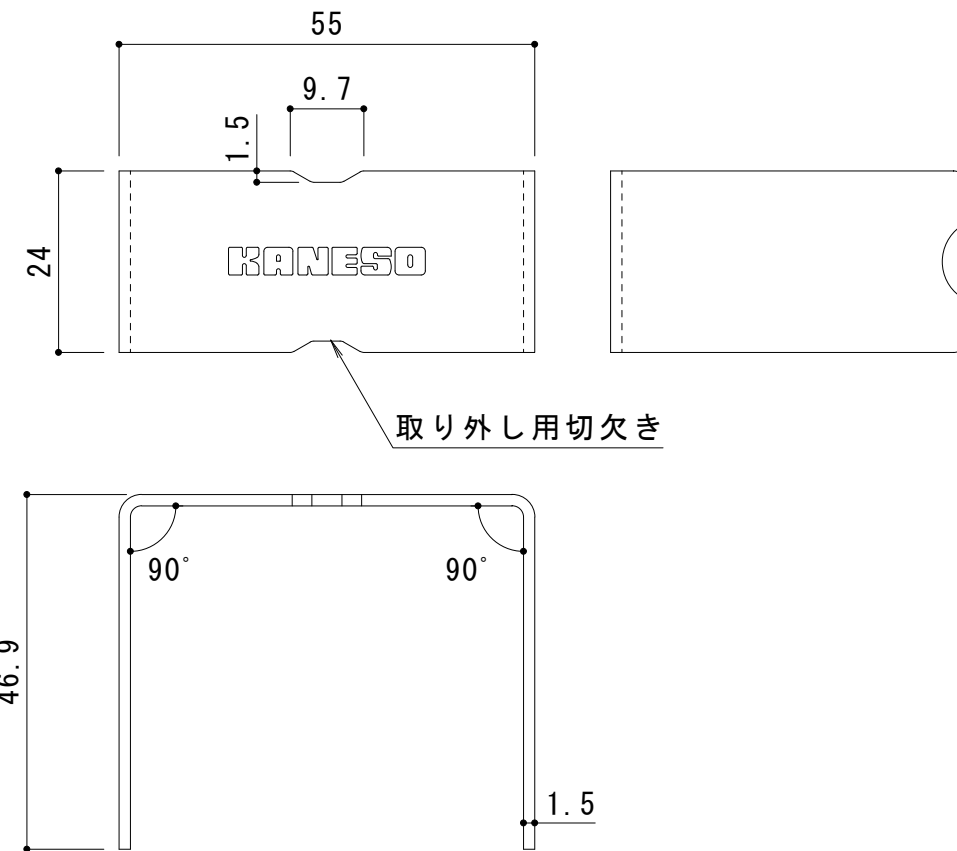
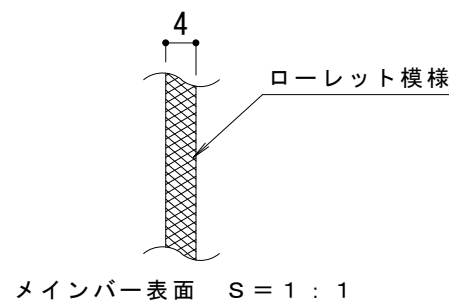
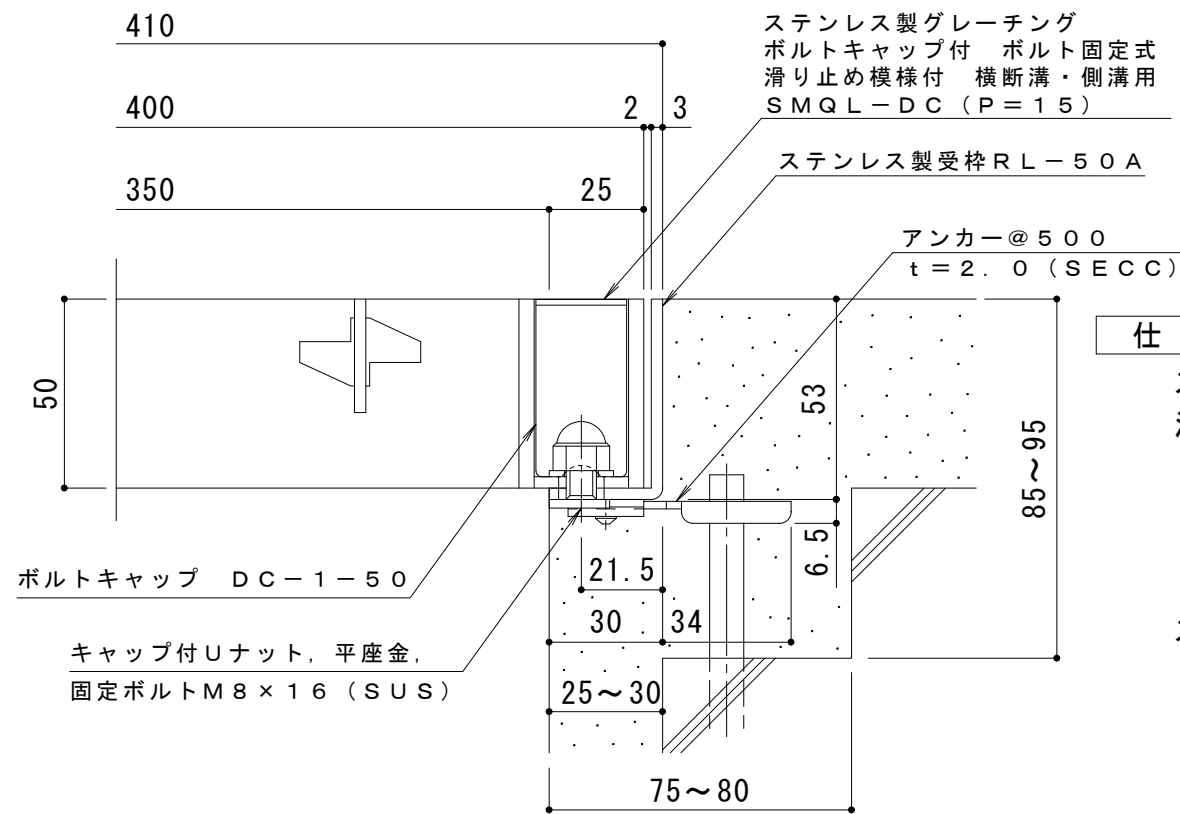


平面詳細図 S = 1 : 10



材質 : SUS304

ボルトキャップ DC-1-50 詳細図 S = 1 : 1



断面詳細図 S = 1 : 2

仕様 ※適用荷重 : T-20

ステンレス製グレーチング ボルトキャップ付 ボルト固定式
 滑り止め模様付 横断溝・側溝用 SMQL-DC 14050 (P=15)

材質 : メインバー FB4x50 (SUS304)
 クロスバー FB3x30 (SUS304)
 サイドバー FB4x50 (SUS304)

定尺 : 994

ステンレス製受枠 RL-50A

材質 : ステンレス鋼板 t=3.0 (SUS304)

定尺 : 2000

施工場所の状況に合わせて、アンカーをプライヤー等で折り曲げてご使用ください。

訂 正	年・月・日	内 容	製 図	検 図	工事名称	製 図	検 図	作成年月日	カネソウ株式会社
	・				図面名称	真鍋有紀	星野和彦	縮尺	
					ステンレス製グレーチング ボルトキャップ付 ボルト固定式 滑り止め模様付 横断溝・側溝用 SMQL-DC 14050 (P=15) + RL-50A			図 示	3RP149468