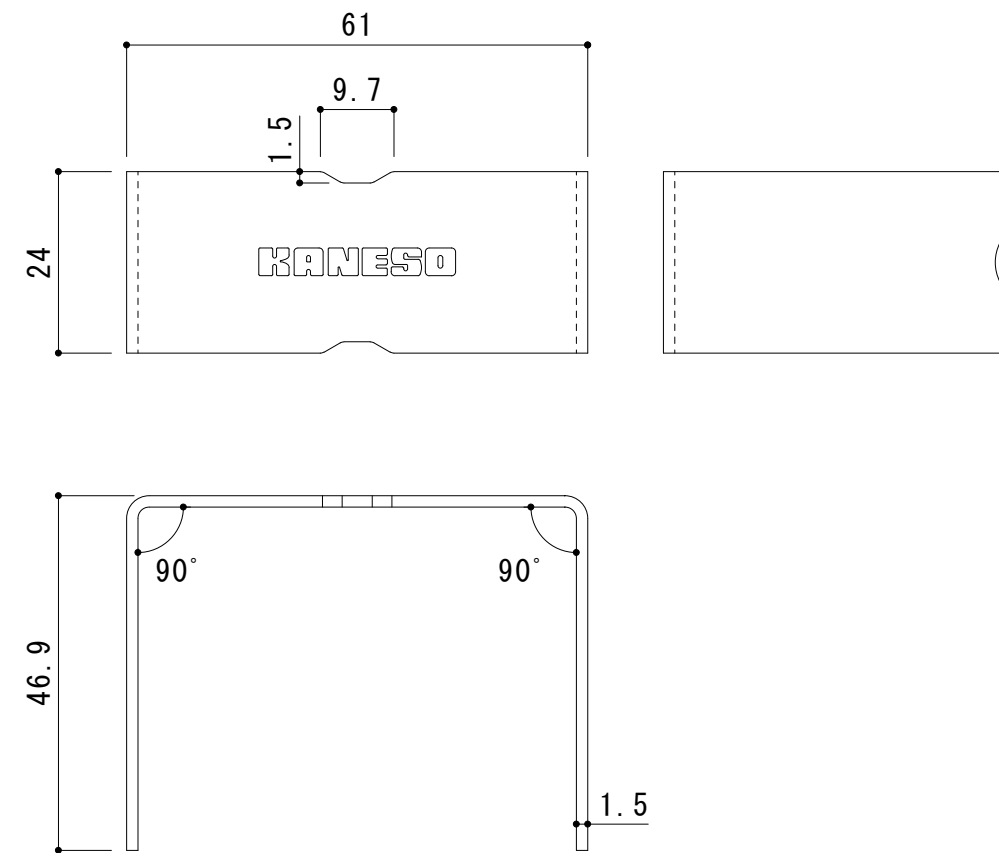
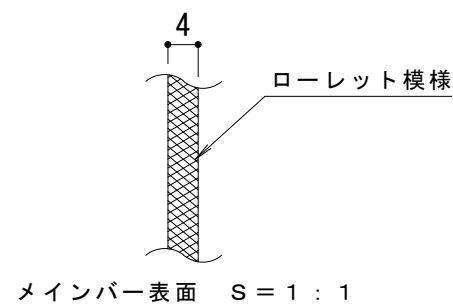
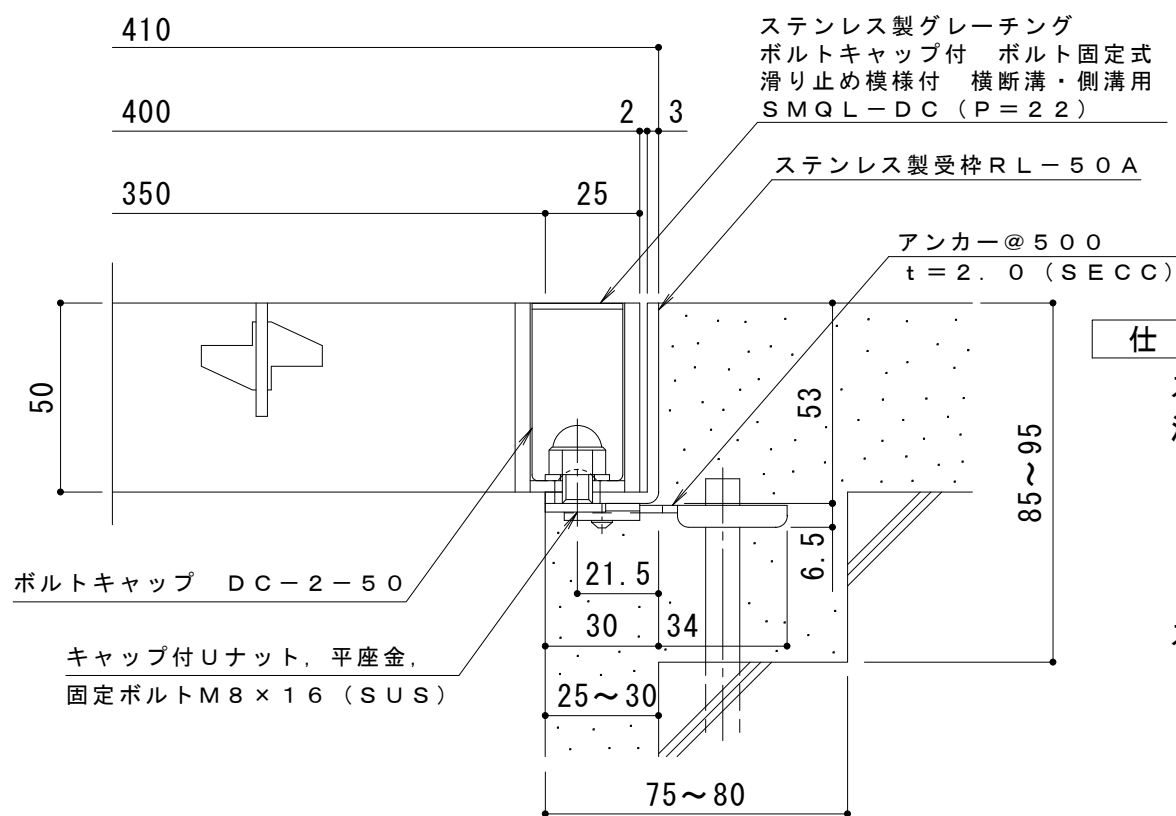


平面詳細図 S = 1 : 10



ボルトキャップDC-2-50詳細図 S = 1 : 1

材質 : SUS304



断面詳細図 S = 1 : 2

**仕様** ※適用荷重 : T-20

ステンレス製グレーチング ボルトキャップ付 ボルト固定式  
滑り止め模様付 横断溝・側溝用 SMQL-DC 14050 (P=22)

材質 : メインバー FB4×50 (SUS304)  
クロスバー FB3×30 (SUS304)  
サイドバー FB4×50 (SUS304)

定尺 : 994

ステンレス製受枠 RL-50A  
材質 : ステンレス鋼板 t=3.0 (SUS304)  
定尺 : 2000

施工場所の状況に合わせて、アンカーをプライヤー等で折り曲げてご使用ください。

訂正	年・月・日	内容	製図	検図	工事名称	製図	検図	作成年月日	カネソウ株式会社
	・				図面名称	真鍋有紀	星野和彦	縮尺	
					ステンレス製グレーチング ボルトキャップ付 ボルト固定式 滑り止め模様付 横断溝・側溝用 SMQL-DC 14050 (P=22) + RL-50A			1:10, 1:2	3RP149443