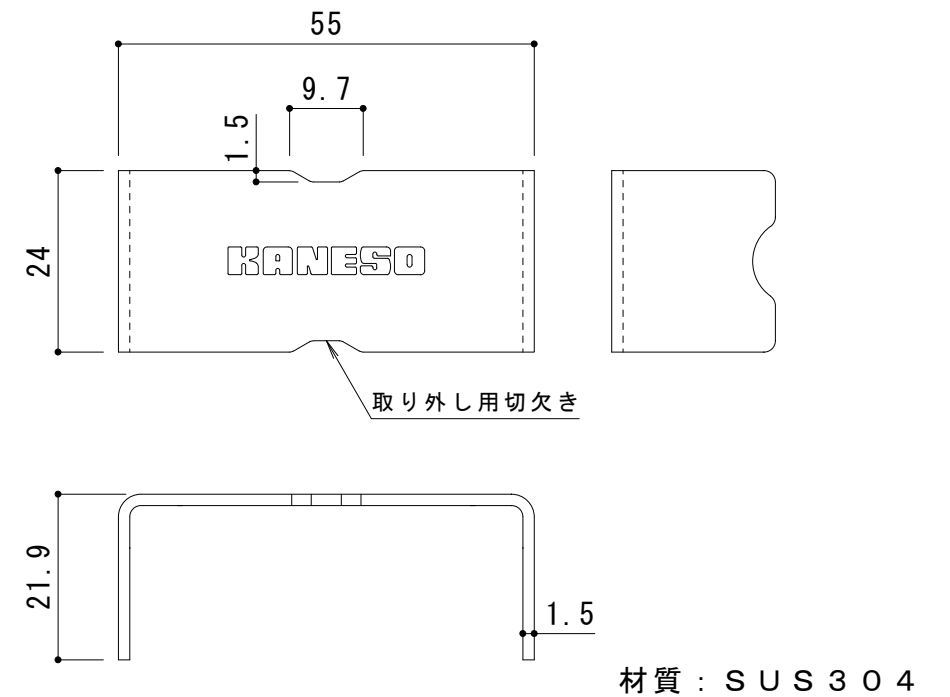
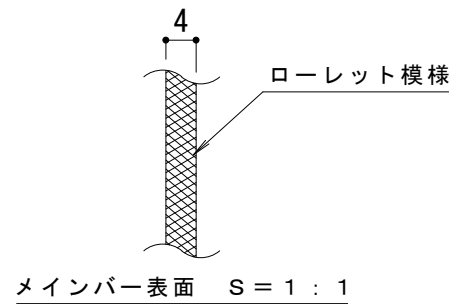
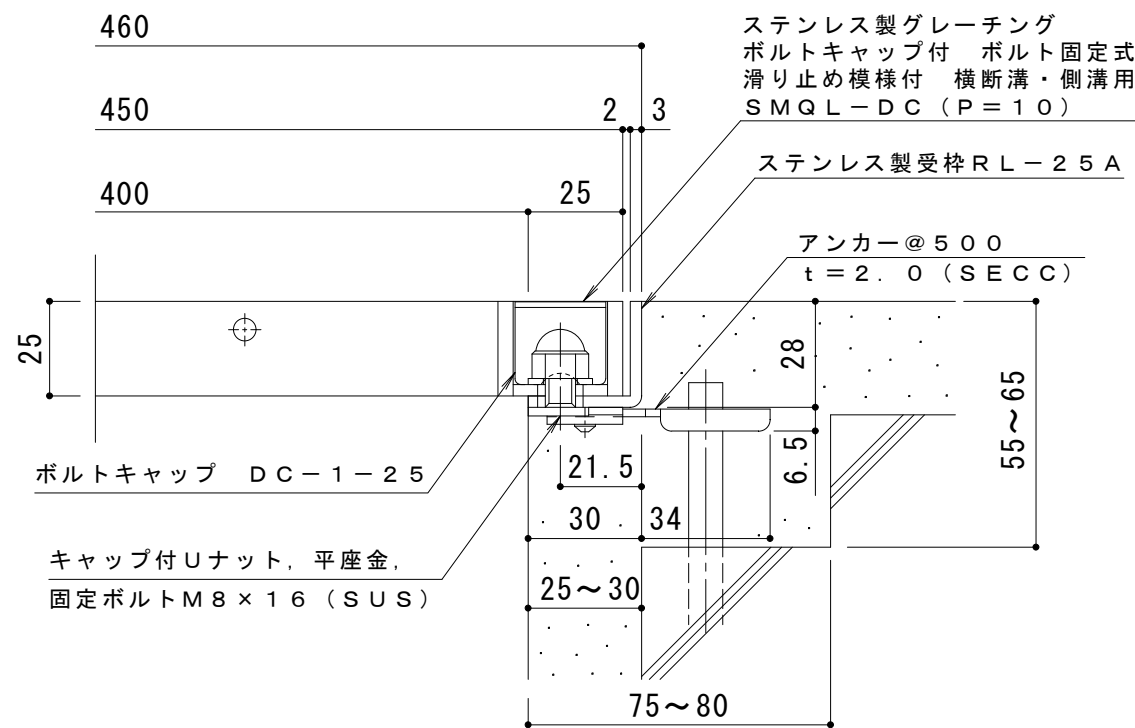


平面詳細図 S = 1 : 10



ボルトキャップDC-1-25詳細図 S = 1 : 1



断面詳細図 S = 1 : 2

仕様 ※適用荷重: T-2

ステンレス製グレーチング ボルトキャップ付 ボルト固定式
滑り止め模様付 横断溝・側溝用 SMQL-DC 14525 (P=10)

材質: メインバー FB4×25 (SUS304)
クロスバー φ6 (SUS304)
サイドバー FB4×25 (SUS304)

定尺: 994

ステンレス製受枠 RL-25A

材質: ステンレス鋼板 t=3.0 (SUS304)

定尺: 2000

施工場所の状況に合わせて、アンカーをプライヤー等で折り曲げてご使用ください。

訂 正	年・月・日	内 容	製 図	検 図	工事名称	製 図	検 図	作成年月日	カネノウ株式会社
	・				図面名称	真鍋有紀	星野和彦	縮尺	
					ステンレス製グレーチング ボルトキャップ付 ボルト固定式 滑り止め模様付 横断溝・側溝用 SMQL-DC 14525 (P=10)+RL-25A			図 示	3RP149515