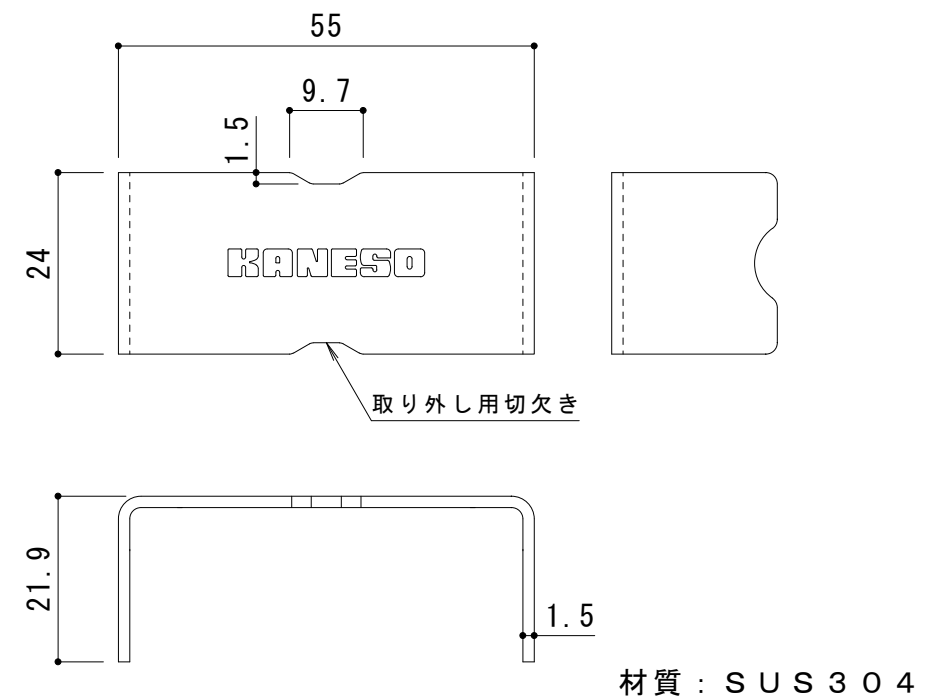
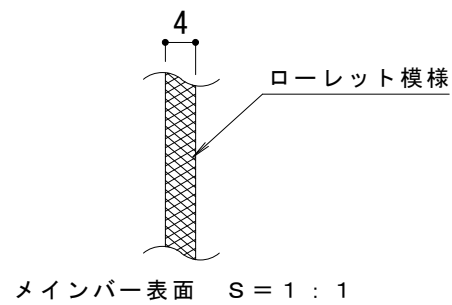
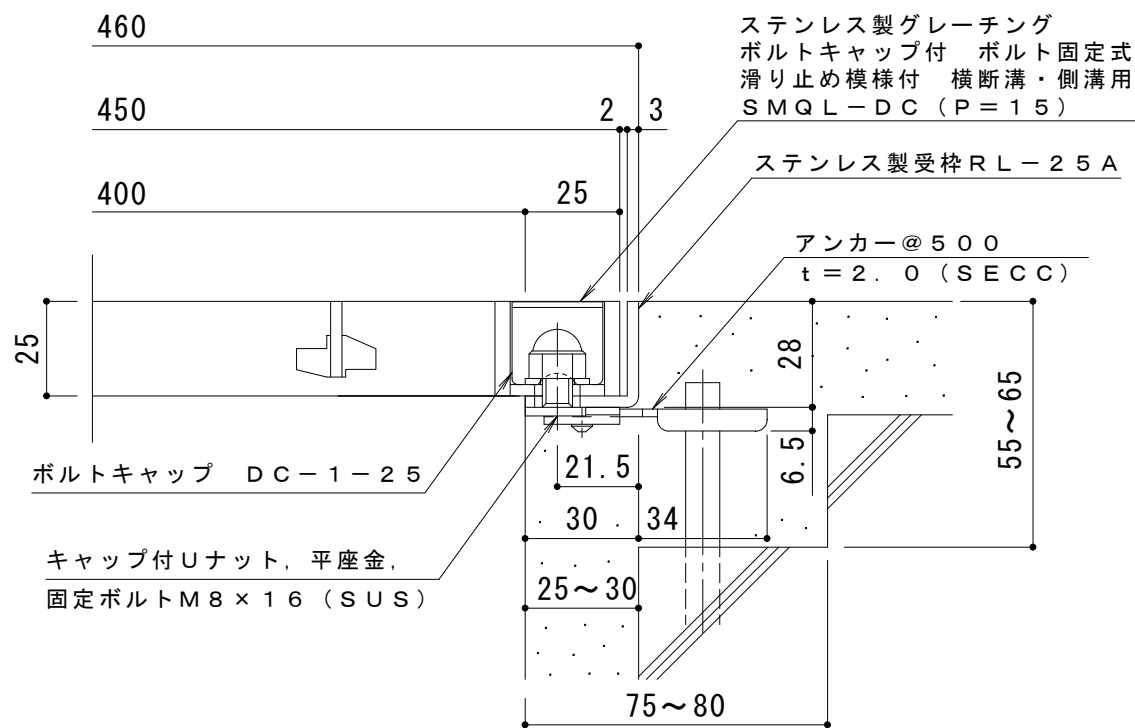


平面詳細図 S = 1 : 10



ボルトキャップDC-1-25詳細図 S = 1 : 1



断面詳細図 S = 1 : 2

仕様 ※適用荷重：T-2

ステンレス製グレーチング ボルトキャップ付 ボルト固定式
滑り止め模様付 横断溝・側溝用 SMQL-DC 14525 (P=15)

材質：メインバー FB4x25 (SUS304)
クロスバー FB3x20 (SUS304)
サイドバー FB4x25 (SUS304)

定尺：994

ステンレス製受枠 RL-25A

材質：ステンレス鋼板 t=3.0 (SUS304)

定尺：2000

施工場所の状況に合わせて、アンカーをプライヤー等で折り曲げてご使用ください。

訂 正	年・月・日	内 容	製 図	検 図	工事名称	製 図	検 図	作成年月日	カネノウ株式会社 縮尺 図 示 図番 3RP149470
					図面名称 ステンレス製グレーチング ボルトキャップ付 ボルト固定式 滑り止め模様付 横断溝・側溝用 SMQL-DC 14525 (P=15) + RL-25A	真鍋有紀	星野和彦		