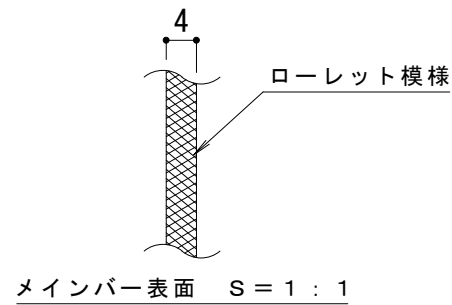
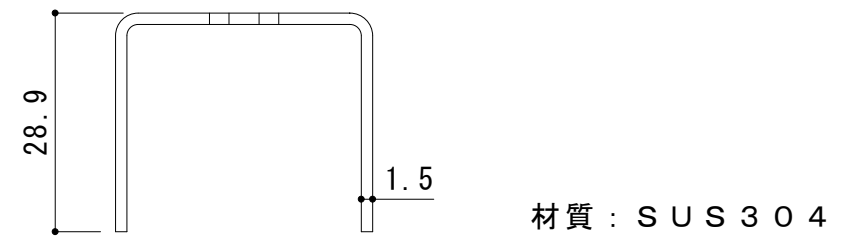
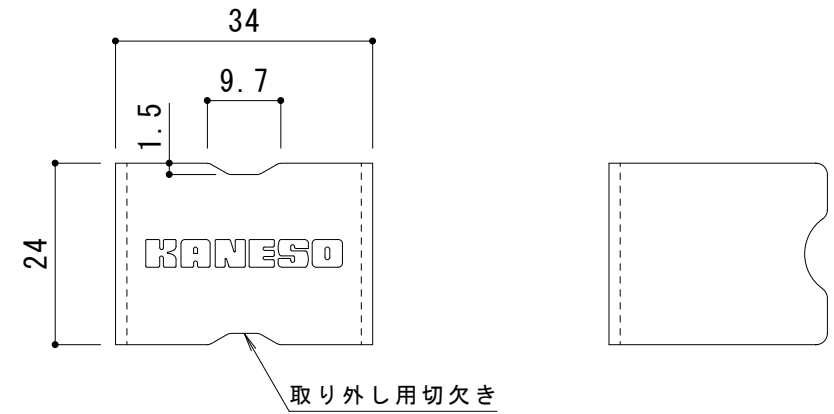


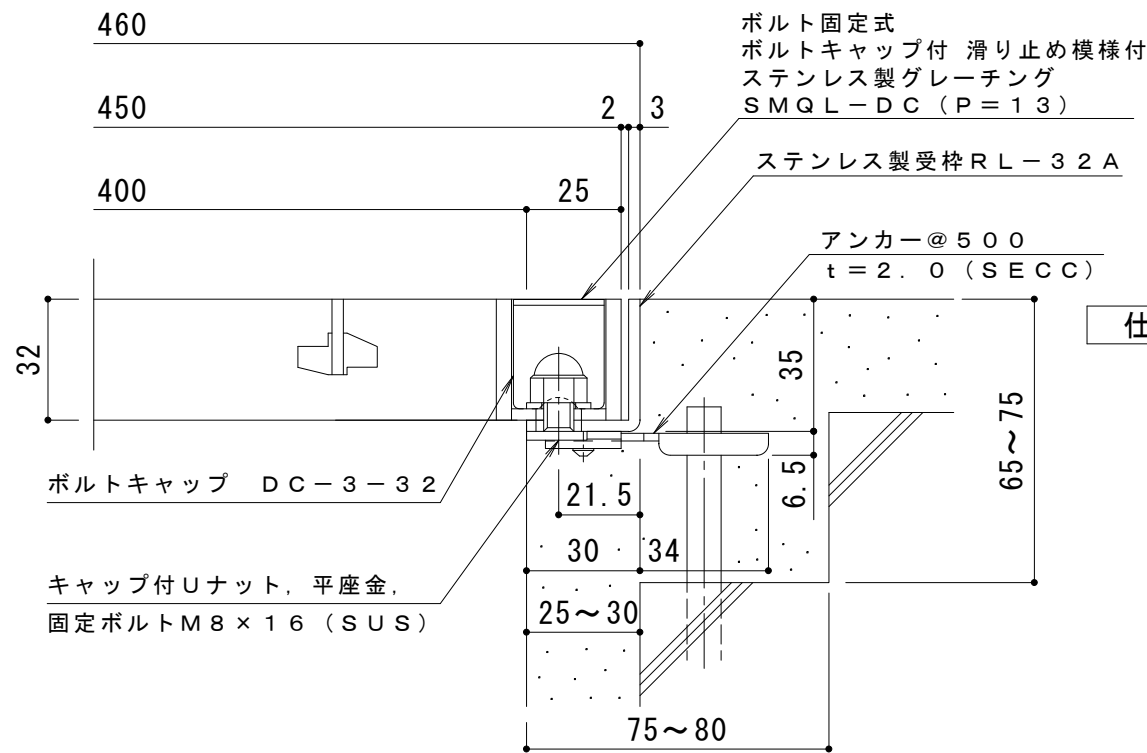
平面詳細図 S = 1 : 10



メインバー表面 S = 1 : 1



ボルトキャップDC-3-32詳細図 S = 1 : 1



断面詳細図 S = 1 : 2

仕様

※適用荷重：T-2（横断溝用）
 ※適用荷重：T-6（側溝用）

ステンレス製グレーチング ボルトキャップ付 ボルト固定式
 滑り止め模様付 横断溝・側溝用 SMQL-DC 14532 (P=13)

材質：メインバー FB4×32 (SUS304)
 クロスバー FB3×20 (SUS304)
 サイドバー FB4×32 (SUS304)

定尺：992
 ステンレス製受枠 RL-32A
 材質：ステンレス鋼板 t=3.0 (SUS304)
 定尺：2000

施工場所の状況に合わせて、アンカーをプライヤー等で折り曲げてご使用ください。

訂 正	年・月・日	内	容	製	図	検	図	工事名称	製	図	検	図	作成年月日	カネノウ株式会社 縮尺 1:10, 1:2 図番 3RP149492
	・	・						図面名称 ステンレス製グレーチング ボルトキャップ付 ボルト固定式 滑り止め模様付 横断溝・側溝用 SMQL-DC 14532 (P=13) +RL-32A	真鍋有紀	星野和彦				