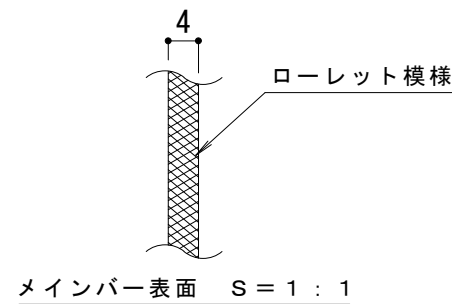
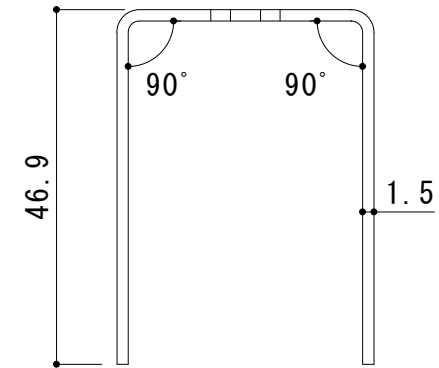
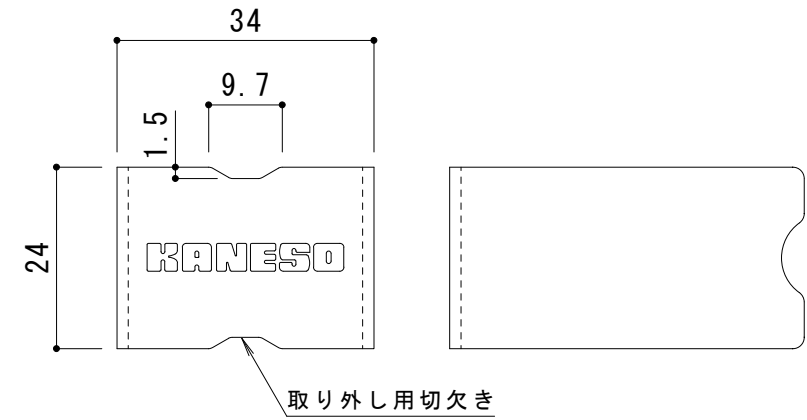


平面詳細図 S = 1 : 10

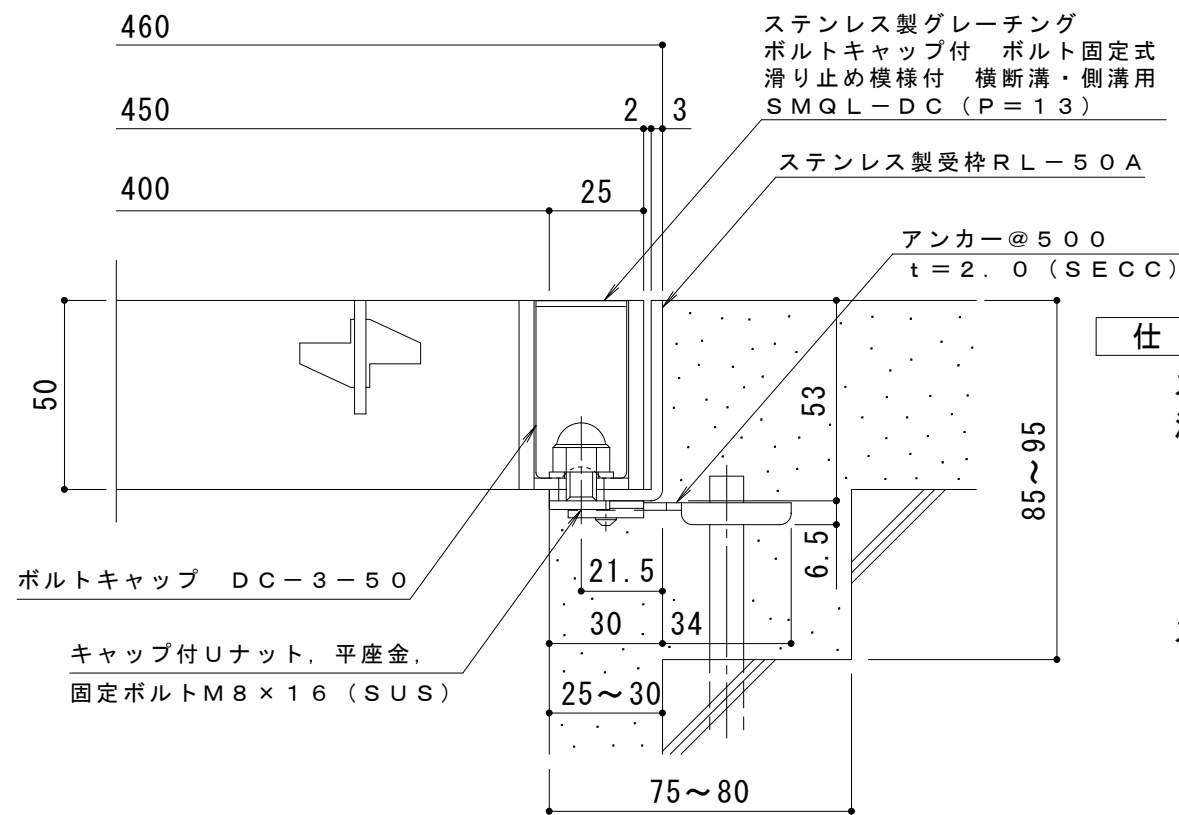


メインバー表面 S = 1 : 1



材質 : SUS304

ボルトキャップ DC-3-50 詳細図 S = 1 : 1



断面詳細図 S = 1 : 2

仕様 ※適用荷重 : T-20

ステンレス製グレーチング ボルトキャップ付 ボルト固定式
滑り止め模様付 横断溝・側溝用 SMQL-DC 14550 (P=13)

材質 : メインバー FB4x50 (SUS304)

クロスバー FB3x30 (SUS304)

サイドバー FB4x50 (SUS304)

定尺 : 992

ステンレス製受枠 RL-50A

材質 : ステンレス鋼板 t=3.0 (SUS304)

定尺 : 2000

施工場所の状況に合わせて、アンカーをプライヤー等で折り曲げてご使用ください。

訂 正	年・月・日	内	容	製	検	工	事	名	製	図	検	作	成	年	月	日	カネノウ株式会社
	・	・	・	・	・	・	・	・	真鍋有紀	星野和彦	縮尺	1:10, 1:2	図番	3RP149494			
						図面名称	ステンレス製グレーチング ボルトキャップ付 ボルト固定式 滑り止め模様付 横断溝・側溝用 SMQL-DC 14550 (P=13) + RL-50A										