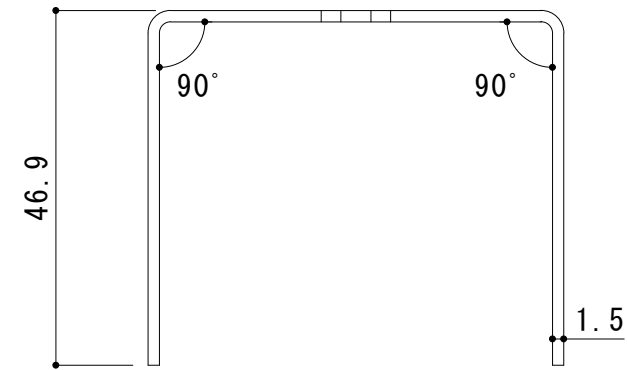
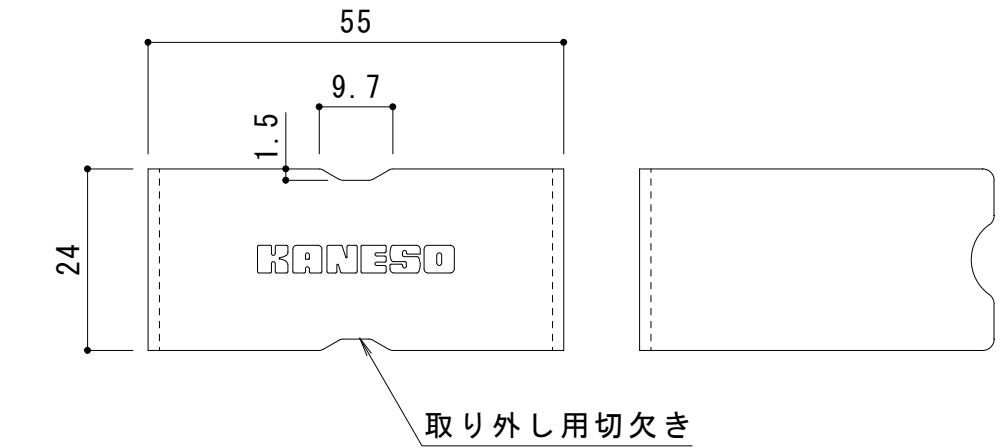
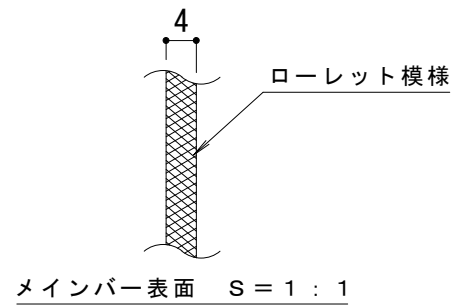
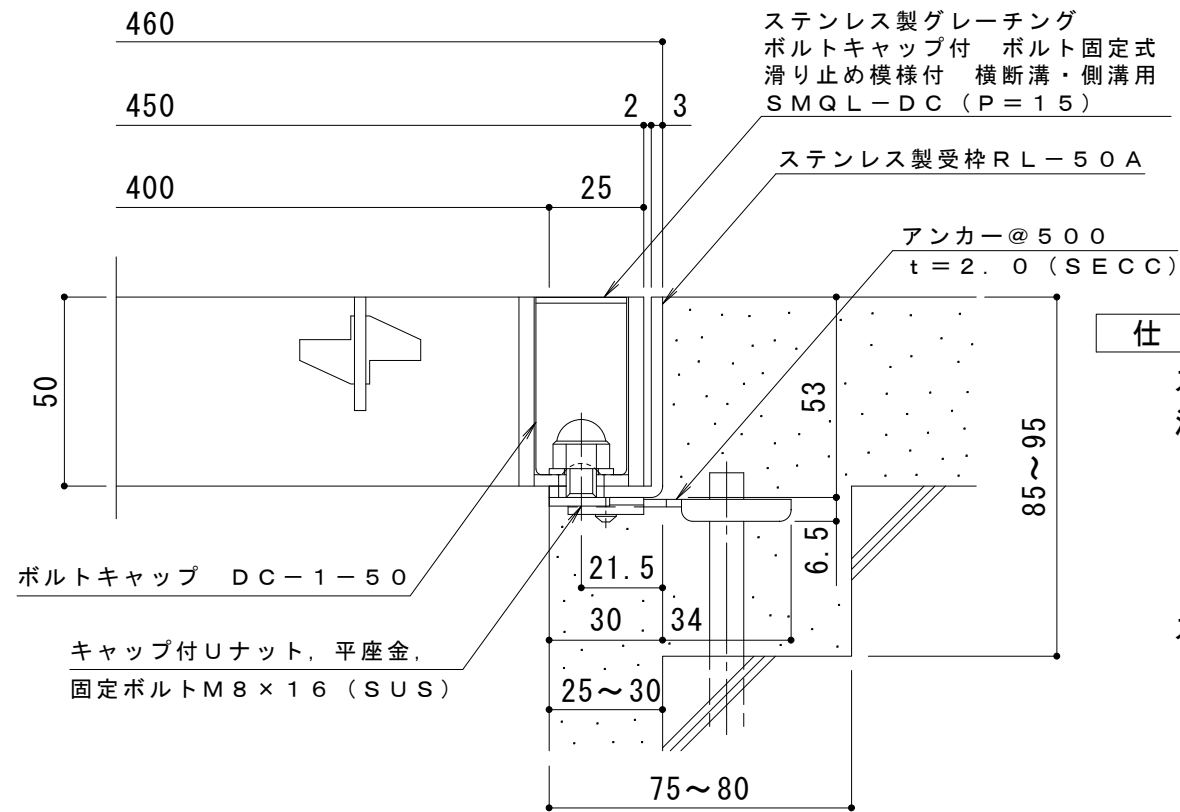


平面詳細図 S = 1 : 10



材質 : SUS304

ボルトキャップDC-1-50詳細図 S = 1 : 1



断面詳細図 S = 1 : 2

仕様 ※適用荷重 : T-20

ステンレス製グレーチング ボルトキャップ付 ボルト固定式
滑り止め模様付 横断溝・側溝用 SMQL-DC 14550 (P=15)

材質 : メインバー FB4×50 (SUS304)
クロスバー FB3×30 (SUS304)
サイドバー FB4×50 (SUS304)

定尺 : 994

ステンレス製受枠 RL-50A

材質 : ステンレス鋼板 t = 3.0 (SUS304)

定尺 : 2000

施工場所の状況に合わせて、アンカーをプライヤー等で折り曲げてご使用ください。

訂 正	年・月・日	内 容	製 図	検 図	工事名称	製 図	検 図	作成年月日	カネソウ株式会社
					図面名称 ステンレス製グレーチング ボルトキャップ付 ボルト固定式 滑り止め模様付 横断溝・側溝用 SMQL-DC 14550 (P=15) + RL-50A	真鍋有紀	星野和彦	縮尺 図 示	