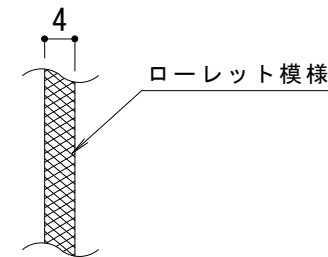
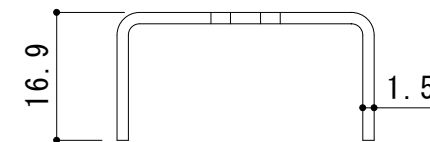
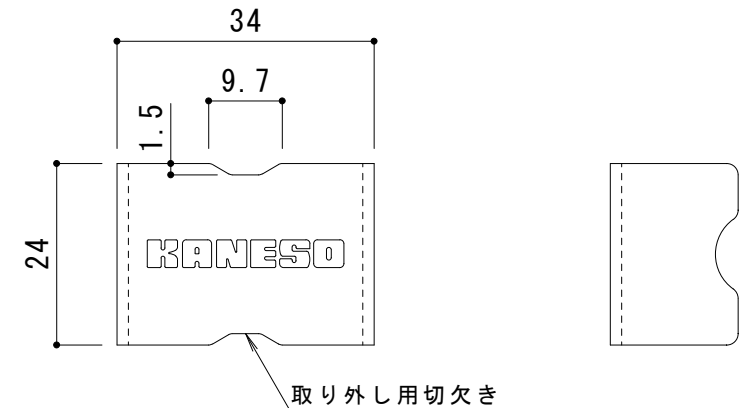


平面詳細図 S = 1 : 10

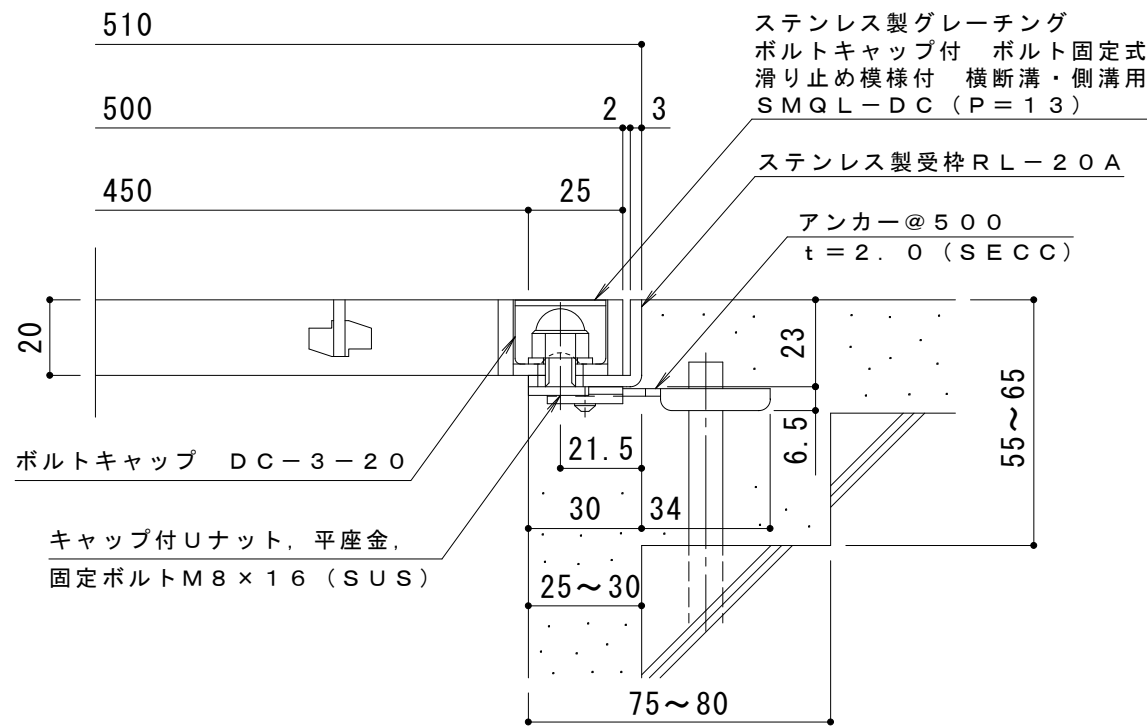


メインバー表面 S = 1 : 1



ボルトキャップ DC-3-20 詳細図 S = 1 : 1

材質 : SUS304



断面詳細図 S = 1 : 2

仕様

※適用荷重 : 歩行用 (横断溝用)

※適用荷重 : T-2 (側溝用)

ステンレス製グレーチング ボルトキャップ付 ボルト固定式  
滑り止め模様付 横断溝・側溝用 SMQL-DC 15020 (P=13)

材質 : メインバー FB4×20 (SUS304)  
クロスバー FB3×15 (SUS304)  
サイドバー FB4×20 (SUS304)

定尺 : 992

ステンレス製受枠 RL-20A

材質 : ステンレス鋼板 t = 3.0 (SUS304)

定尺 : 2000

施工場所の状況に合わせて、アンカーをプライヤー等で折り曲げてご使用ください。

訂 正	年・月・日	内 容	製 図	検 図	工事名称	製 図	検 図	作成年月日	カネソウ株式会社 3RP149495
	年・月・日				図面名称 ステンレス製グレーチング ボルトキャップ付 ボルト固定式 滑り止め模様付 横断溝・側溝用 SMQL-DC 15020 (P=13) + RL-20A	真鍋有紀	星野和彦	縮尺 図 示	