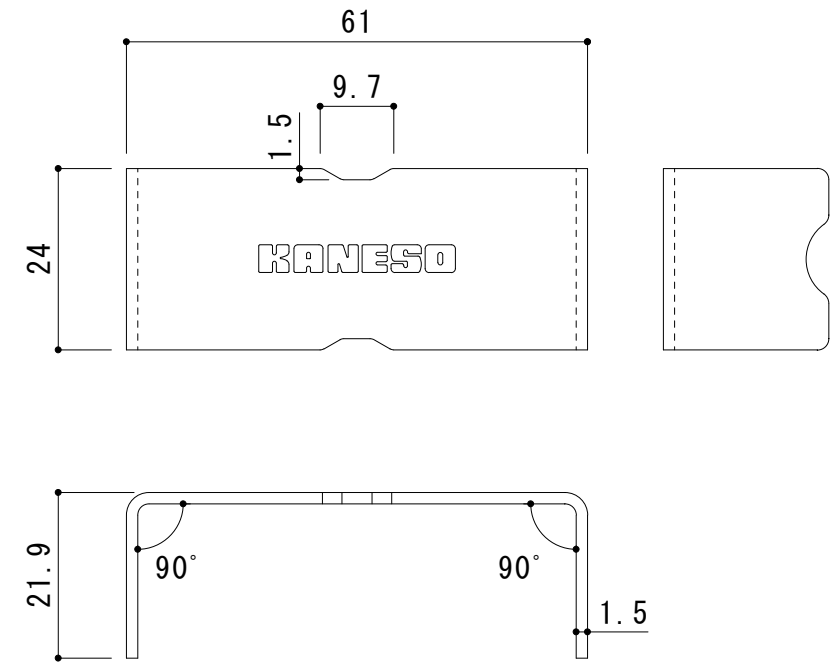
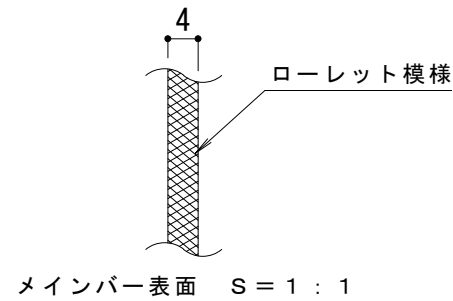
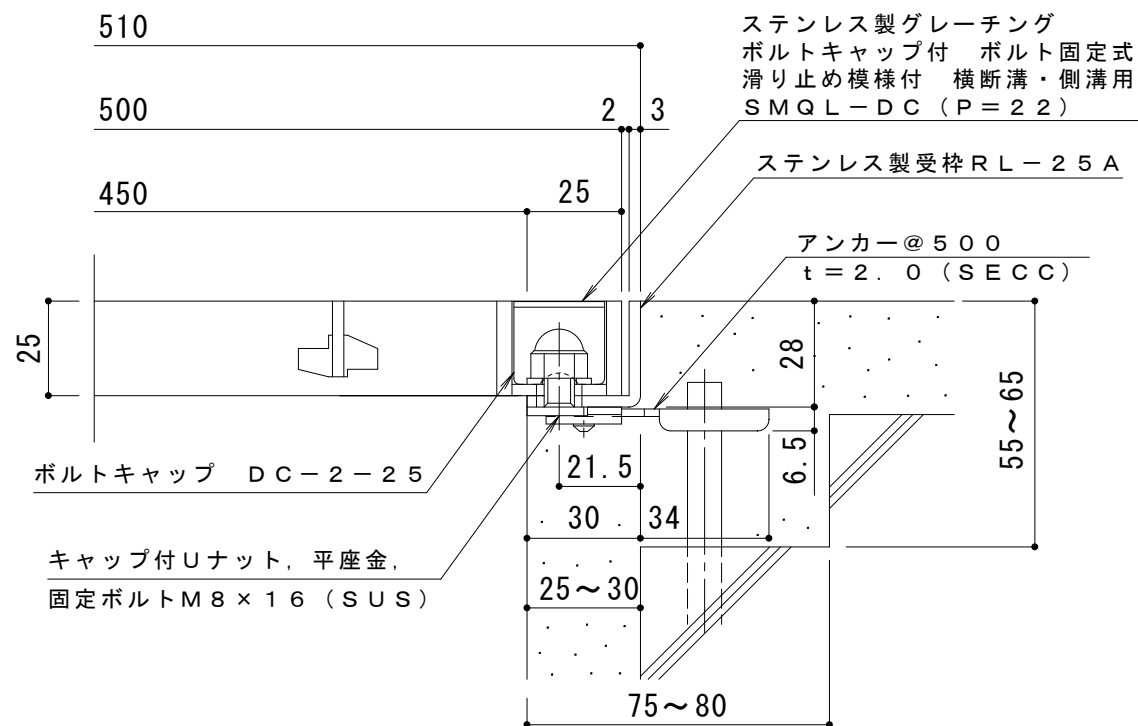


平面詳細図 S = 1 : 10



ボルトキャップDC-2-25詳細図 S = 1 : 1

材質 : SUS304



断面詳細図 S = 1 : 2

仕様 ※適用荷重：歩行用

ステンレス製グレーチング ボルトキャップ付 ボルト固定式
 滑り止め模様付 横断溝・側溝用 SMQL-DC 15025 (P=22)

材質：メインバー FB4×25 (SUS304)
 クロスバー FB3×20 (SUS304)
 サイドバー FB4×25 (SUS304)

定尺：994

ステンレス製受枠 RL-25A

材質：ステンレス鋼板 t=3.0 (SUS304)

定尺：2000

施工場所の状況に合わせて、アンカーをプライヤー等で折り曲げてご使用ください。

訂 正	年・月・日	内 容	製 図	検 図	工事名称	製 図	検 図	作成年月日	カネソウ株式会社 縮尺 1:10, 1:2 図番 3RP149449
	・				図面名称 ステンレス製グレーチング ボルトキャップ付 ボルト固定式 滑り止め模様付 横断溝・側溝用 SMQL-DC 15025 (P=22) + RL-25A	真鍋有紀	星野和彦		