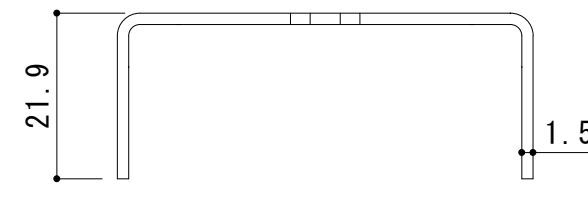
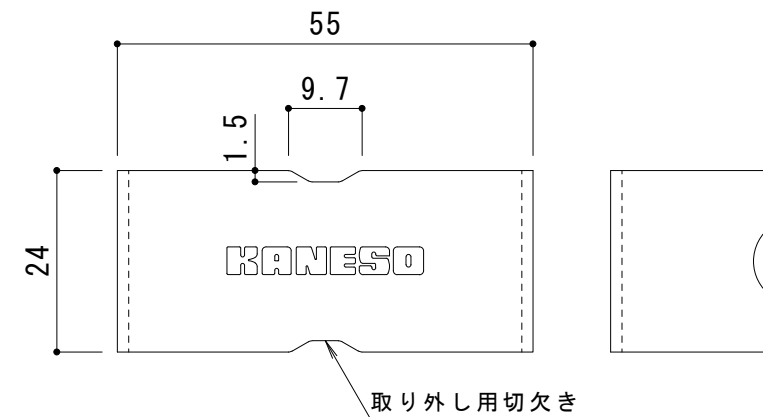
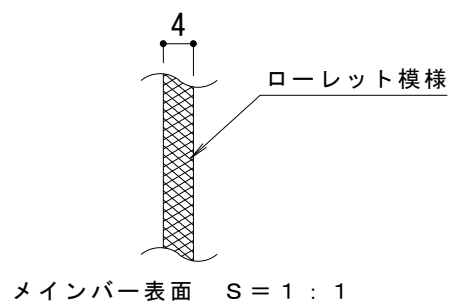
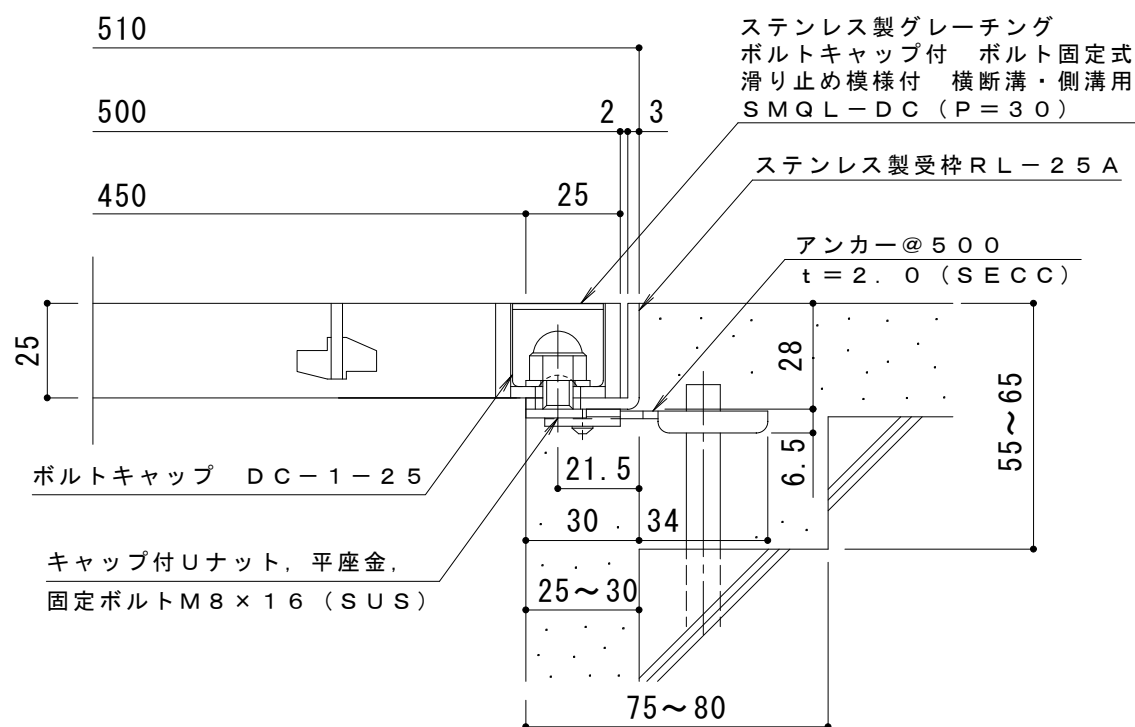


平面詳細図 S = 1 : 10



ボルトキャップ DC-1-25 詳細図 S = 1 : 1



断面詳細図 S = 1 : 2

仕様 ※適用荷重：歩行用

ステンレス製グレーチング ボルトキャップ付 ボルト固定式
滑り止め模様付 横断溝・側溝用 SMQL-DC 15025 (P=30)

材質：メインバー FB4×25 (SUS304)
クロスバー FB3×20 (SUS304)
サイドバー FB4×25 (SUS304)

定尺：994

ステンレス製受枠 RL-25A

材質：ステンレス鋼板 t=3.0 (SUS304)

定尺：2000

施工場所の状況に合わせて、アンカーをプライヤー等で折り曲げてご使用ください。

訂 正	年・月・日	内	容	製	図	検	図	工事名称	製	図	検	図	作成年月日	カネノウ株式会社
	年・月・日	年・月・日	年・月・日	年・月・日	年・月・日	年・月・日	年・月・日	図面名称	真鍋有紀	星野和彦	縮尺	図番	縮尺	
								ステンレス製グレーチング ボルトキャップ付 ボルト固定式 滑り止め模様付 横断溝・側溝用 SMQL-DC 15025 (P=30) + RL-25A					図示	