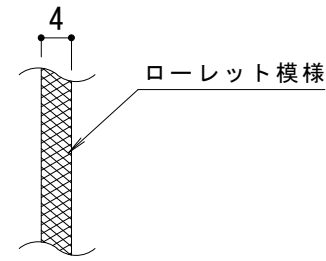
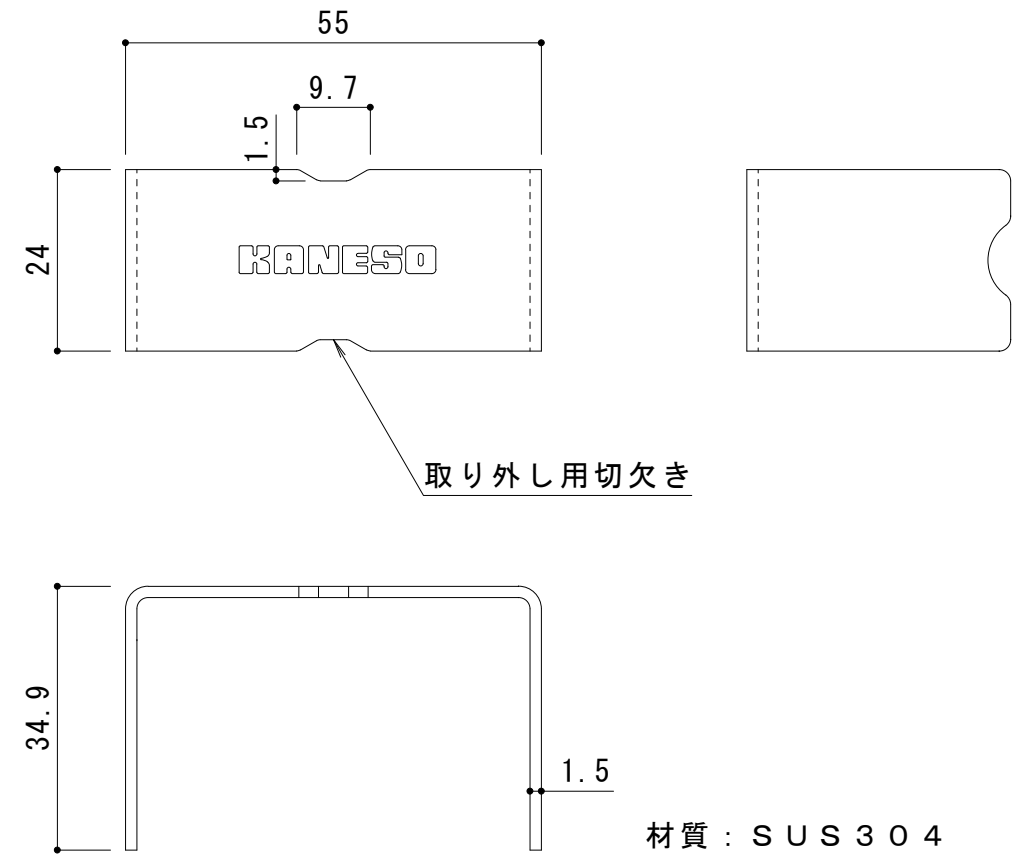


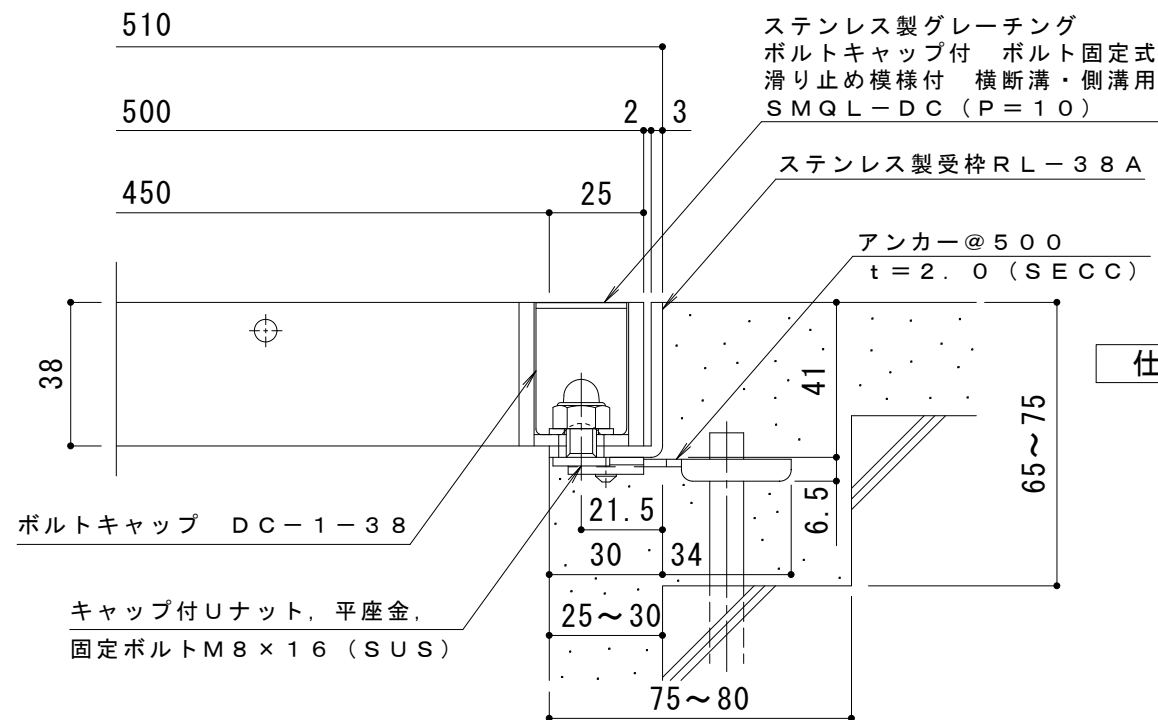
平面詳細図 S = 1 : 10



メインバー表面 S = 1 : 1



ボルトキャップDC-1-38詳細図 S = 1 : 1



断面詳細図 S = 1 : 2

仕様 ※適用荷重：T-14

ステンレス製グレーチング ボルトキャップ付 ボルト固定式
滑り止め模様付 横断溝・側溝用 SMQL-DC 15038 (P=10)

材質：メインバー FB4×38 (SUS304)

クロスバー φ6 (SUS304)

サイドバー FB4×38 (SUS304)

定尺：994

ステンレス製受枠 RL-38A

材質：ステンレス鋼板 t=3.0 (SUS304)

定尺：2000

施工場所の状況に合わせて、アンカーをプライヤー等で折り曲げてご使用ください。

訂 正	年・月・日	内 容	製 図	検 図	工事名称	製 図	検 図	作成年月日	カネソウ株式会社 縮尺 1:10, 1:2 図番 3RP149521
	・				図面名称 ステンレス製グレーチング ボルトキャップ付 ボルト固定式 滑り止め模様付 横断溝・側溝用 SMQL-DC 15038 (P=10)+RL-38A	真鍋有紀	星野和彦		