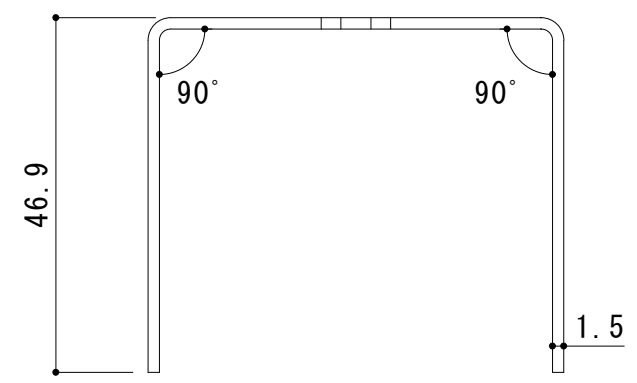
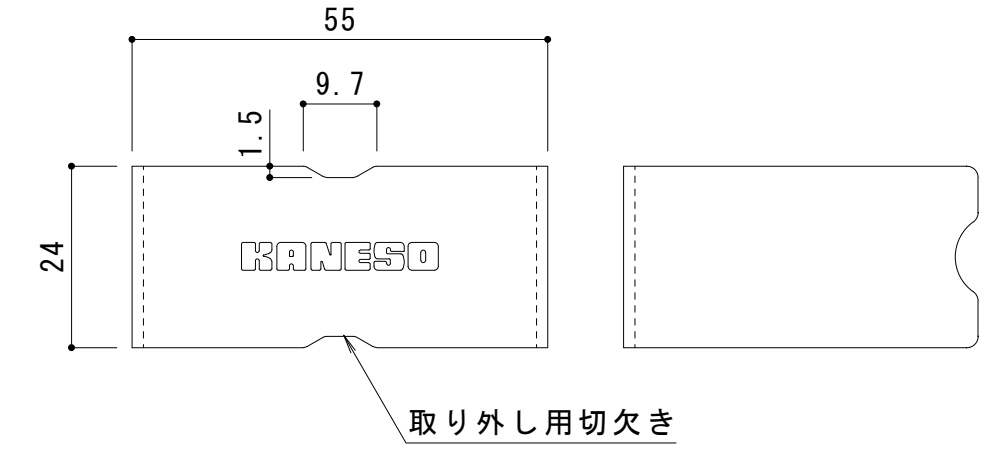
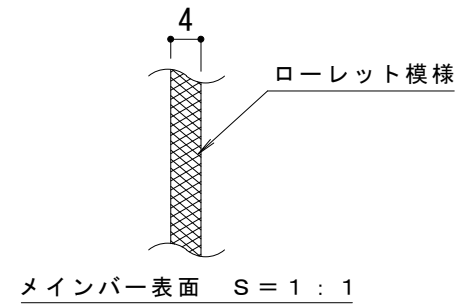
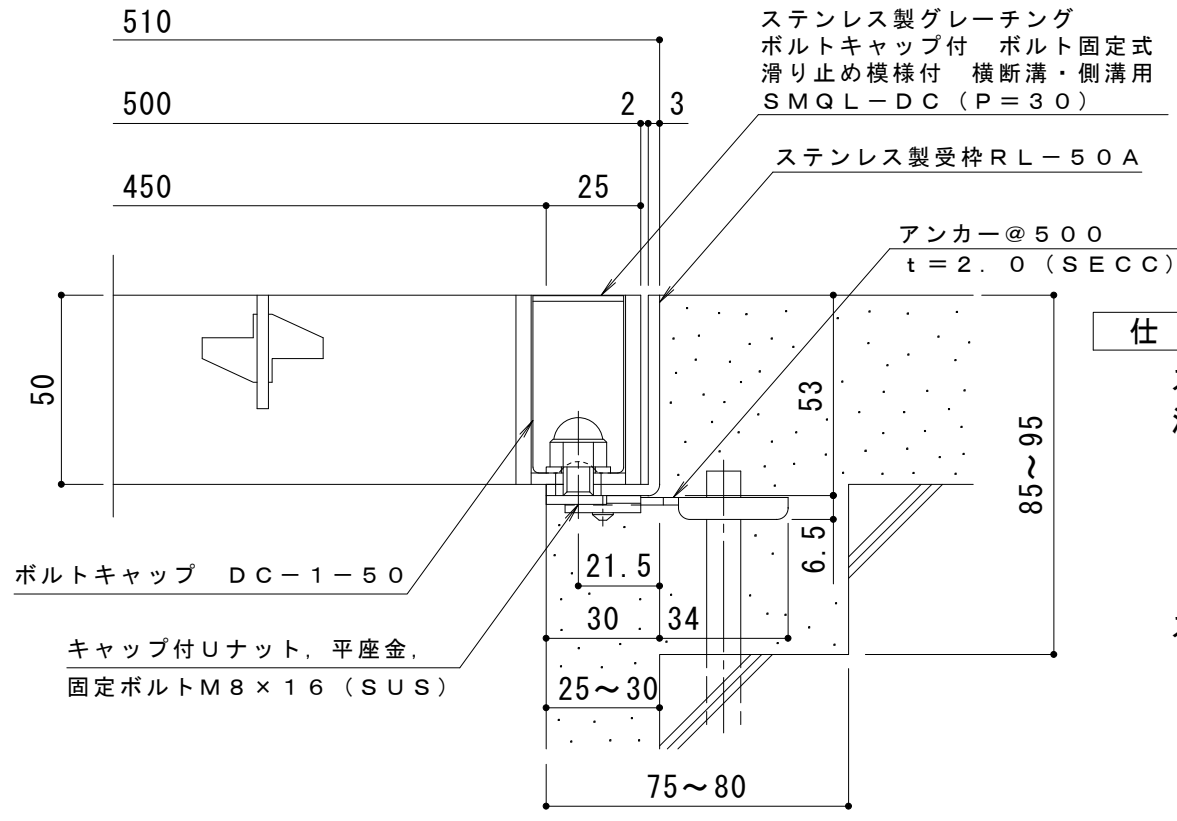


平面詳細図 S = 1 : 10



材質 : SUS304

ボルトキャップ DC-1-50 詳細図 S = 1 : 1



断面詳細図 S = 1 : 2

仕様

※適用荷重 : T-2 (横断溝用)
 ※適用荷重 : T-6 (側溝用)

ステンレス製グレーチング ボルトキャップ付 ボルト固定式
 滑り止め模様付 横断溝・側溝用 SMQL-DC 15050 (P=30)

材質 : メインバー FB4×50 (SUS304)
 クロスバー FB3×30 (SUS304)
 サイドバー FB4×50 (SUS304)

定尺 : 994
 ステンレス製受枠 RL-50A
 材質 : ステンレス鋼板 t=3.0 (SUS304)
 定尺 : 2000

施工場所の状況に合わせて、アンカーをプライヤー等で折り曲げてご使用ください。

訂正	年・月・日	内容	製図	検図	工事名称	製図	検図	作成年月日	カネソウ株式会社 縮尺 図示 図番 3RP149423
	・				図面名称	真鍋有紀	星野和彦		
					ステンレス製グレーチング ボルトキャップ付 ボルト固定式 滑り止め模様付 横断溝・側溝用 SMQL-DC 15050 (P=30) + RL-50A				