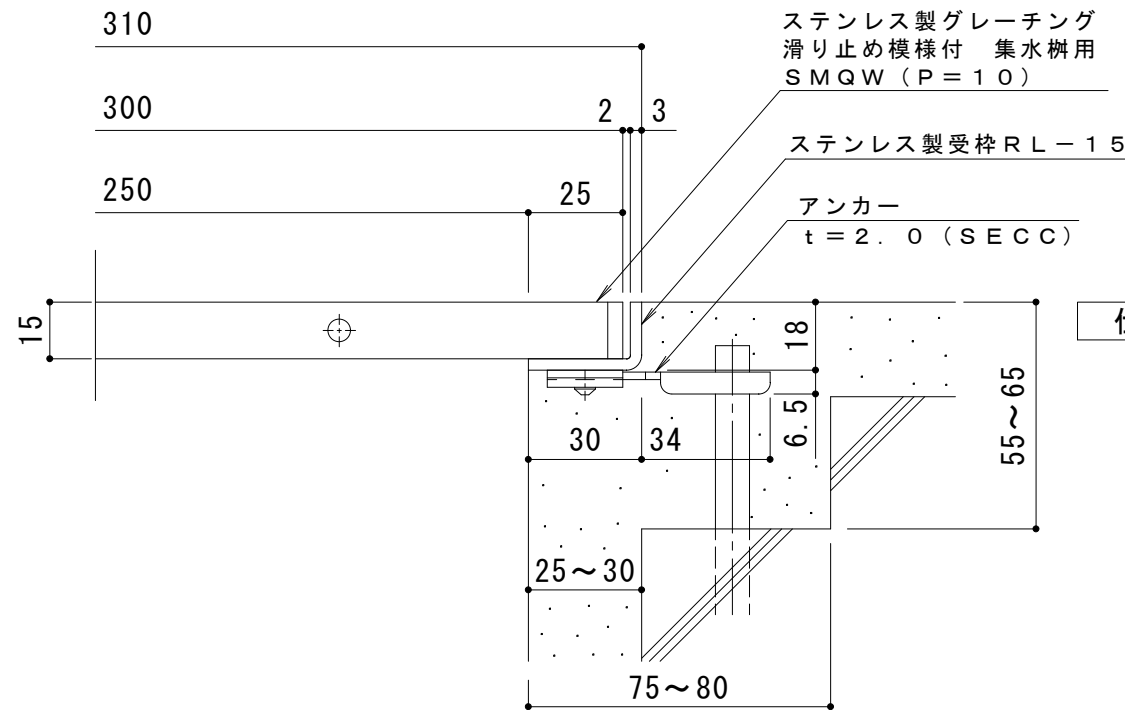
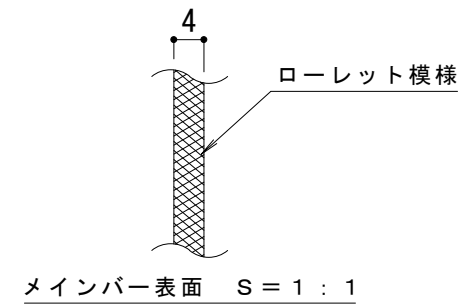


平面詳細図 S = 1 : 1 0



断面詳細図 S = 1 : 2

仕様 ※適用荷重：T-2

ステンレス製グレーチング 滑り止め模様付 集水柵用
SMQW 3315 (P=10)

材質：メインバー FB4×15 (SUS304)

クロスバー φ6 (SUS304)

サイドバー FB4×15 (SUS304)

ステンレス製受枠 RL-15 (四方枠)

材質：ステンレス鋼板 t=3.0 (SUS304)

施工場所の状況に合わせて、アンカーをプライヤー等で折り曲げてご使用ください。

訂 正	年・月・日	内 容	製 図	検 図	工事名称	製 図	検 図	作成年月日	カネソウ株式会社
	・				図面名称 ステンレス製グレーチング 滑り止め模様付 集水柵用 SMQW 3315 (P=10) + RL-15 (四方枠)	真鍋有紀	星野和彦	縮尺 1:10, 1:2	