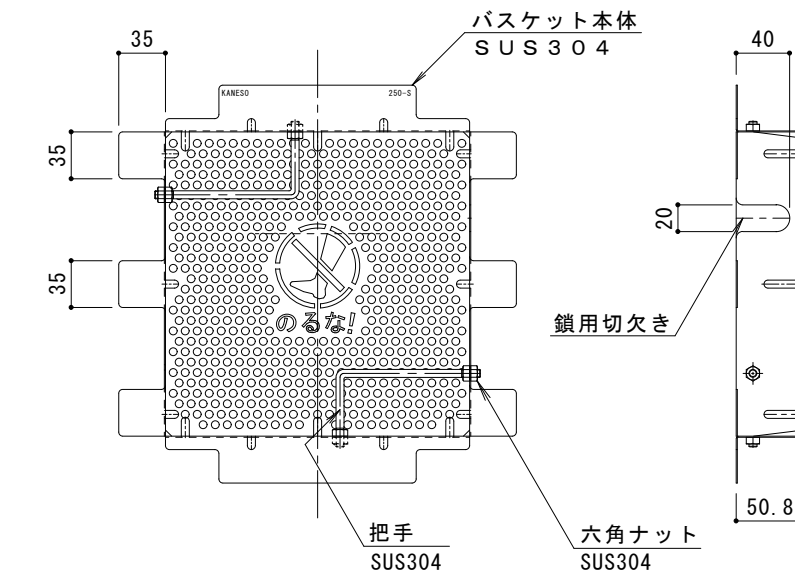
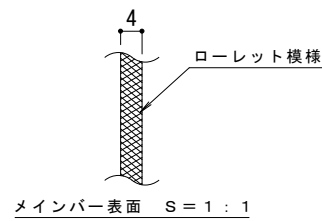
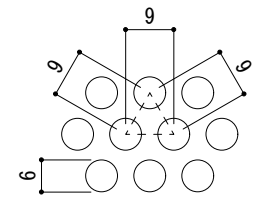
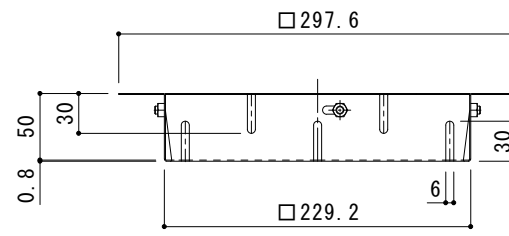


平面詳細図 S = 1 : 4

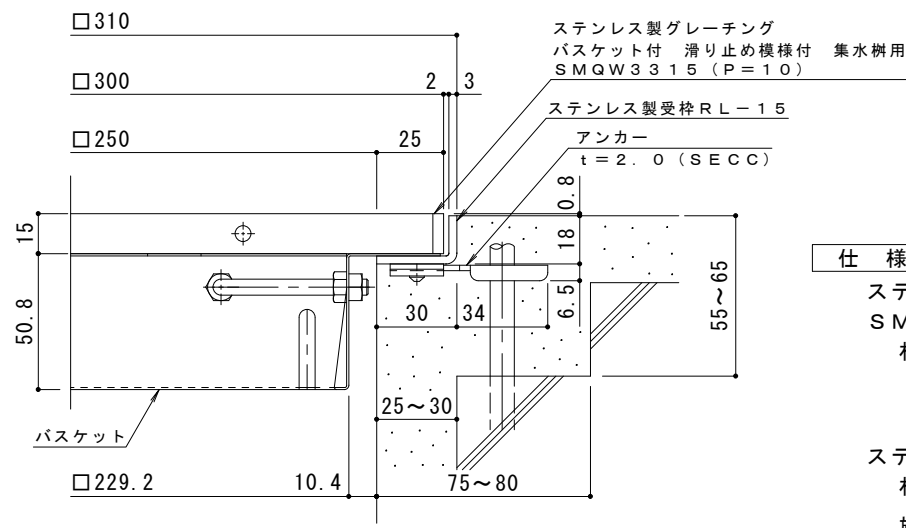


バスケット詳細図 S = 1 : 4

DK-250-S



排水穴詳細図 S = 1 : 1



断面詳細図 S = 1 : 2

※グレーティングが受枠の上面より0.8mm高くなります。

仕様

※適用荷重：T-2

ステンレス製グレーティング バスケット付 滑り止め模様付 集水樹用
SMQW 3315 (P=10)

材質：メインバー FB4×15 (SUS304)
クロスバー φ6 (SUS304)
サイドバー FB4×15 (SUS304)

ステンレス製受枠 RL-15 (四方枠)
材質：ステンレス鋼板 t=3.0 (SUS304)

施工場所の状況に合わせて、アンカーをプライヤー等で折り曲げてご使用ください。

ステンレス製バスケット DK-250-S
材質：SUS304

訂	年・月・日	内	容	製	図	検	図	備	考	工	事	名	称	製	図	検	図	作	成	年	月	日	カネノウ株式会社			
正	・	・	・	・	・	・	・	・	・	図	面	名	称	太	田	亜	沙	美	樋	口	佳	平		縮	尺	図
																								2RP151109		