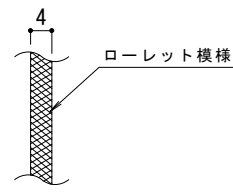
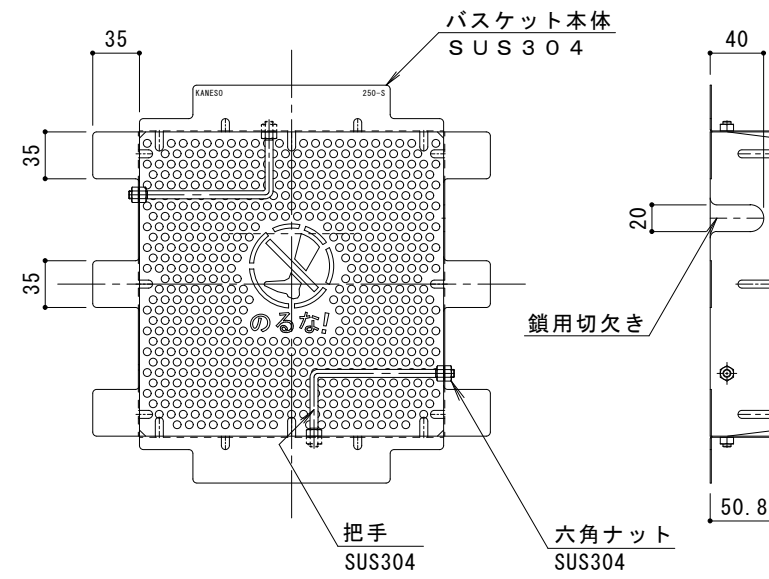


平面詳細図 S = 1 : 4

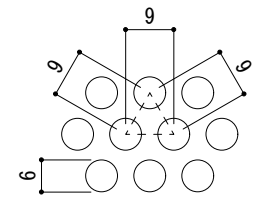


メインバー表面 S = 1 : 1

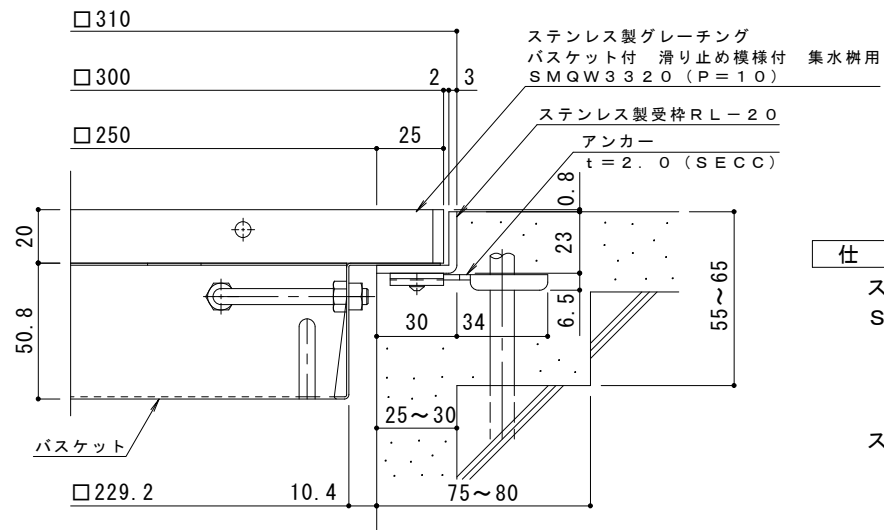


バスケット詳細図 S = 1 : 4

DK-250-S



排水穴詳細図 S = 1 : 1



断面詳細図 S = 1 : 2

※グレーチングが受枠の上面より0.8mm高くなります。

※適用荷重：T-14

仕様

ステンレス製グレーチング バスケット付 滑り止め模様付 集水用  
SMQW 3320 (P=10)

材質：メインバー FB4×20 (SUS304)  
クロスバー φ6 (SUS304)  
サイドバー FB4×20 (SUS304)

ステンレス製受枠 RL-20 (四方枠)  
材質：ステンレス鋼板 t=3.0 (SUS304)

施工場所の状況に合わせて、アンカーをブライヤー等で折り曲げてご使用ください。

ステンレス製バスケット DK-250-S  
材質：SUS304

訂	年・月・日	内	容	製	図	検	図	備	考	工	事	名	称	製	図	検	図	作	成	年	月	日	カネノウ株式会社						
正	・									図	名	称	ステンレス製グレーチング バスケット付 滑り止め模様付 集水用 SMQW 3320 (P=10) + RL-20 (四方枠) + DK-250-S	太	田	亜	沙	美	樋	口	佳	平		縮	尺	図	示	図	番