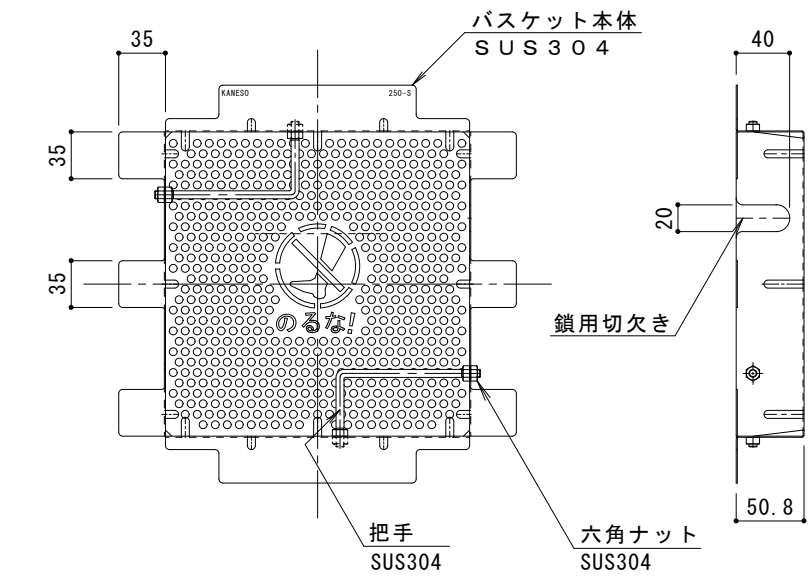
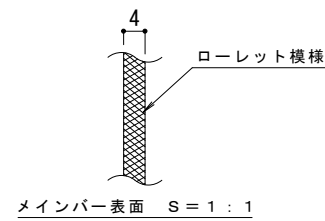
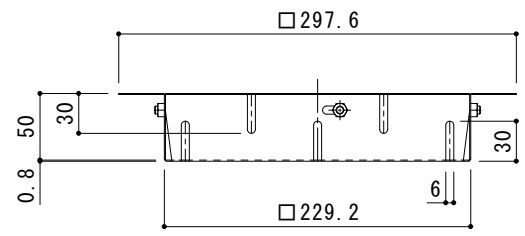


平面詳細図 S = 1 : 4

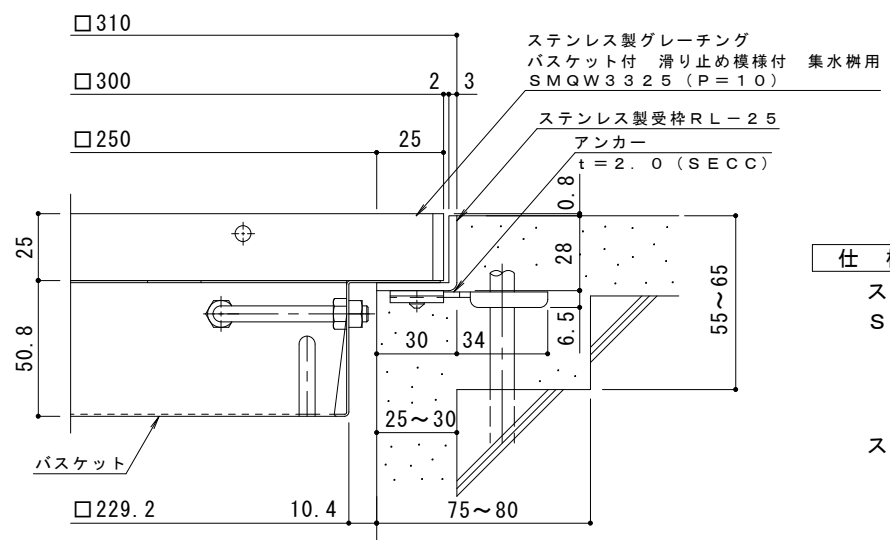


バスケット詳細図 S = 1 : 4



DK-250-S

排水穴詳細図 S = 1 : 1



断面詳細図 S = 1 : 2

※グレーチングが受枠の上面より0.8mm高くなります。

※適用荷重：T-20

仕様

- ステンレス製グレーチング バスケット付 滑り止め模様付 集水樹用
SMQW 3325 (P=10)
- 材質：メインバー FB4×25 (SUS304)
- クロスバー φ6 (SUS304)
- サイドバー FB4×25 (SUS304)
- ステンレス製受枠 RL-25 (四方枠)
- 材質：ステンレス鋼板 t=3.0 (SUS304)

施工場所の状況に合わせて、アンカーをプライヤー等で折り曲げてご使用ください。

ステンレス製バスケット DK-250-S
材質：SUS304

訂	年・月・日	内	容	製	図	検	図	備	考	工事名称	製	図	検	図	作	成	年	月	日	カネノウ株式会社
正										図面名称	太田亜沙美	樋口佳平	縮尺	図示	図番	2RP151111				