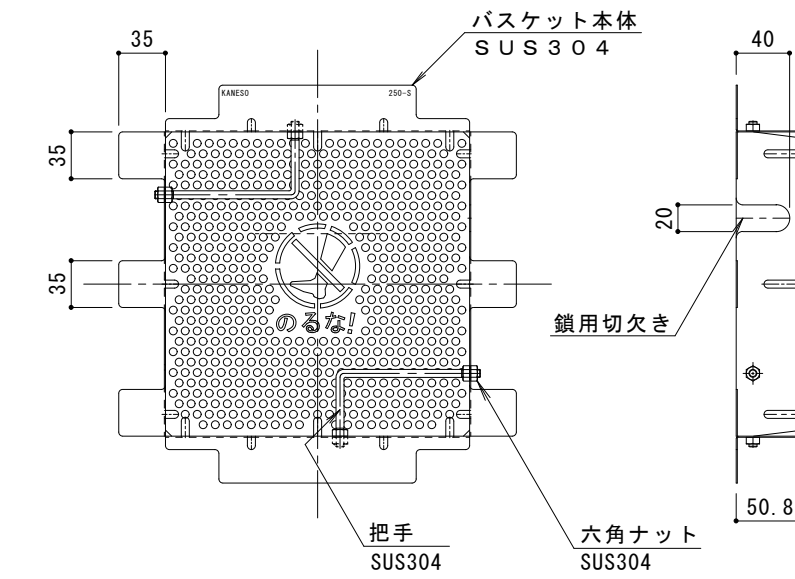
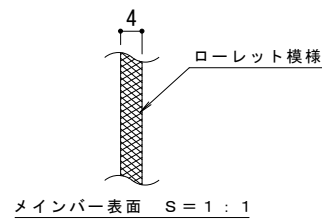
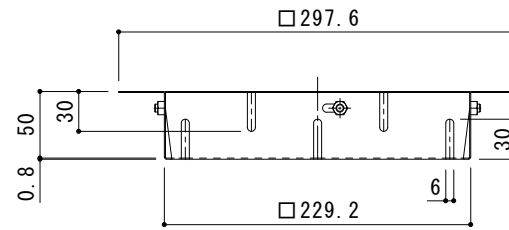


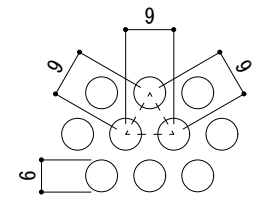
平面詳細図 S = 1 : 4



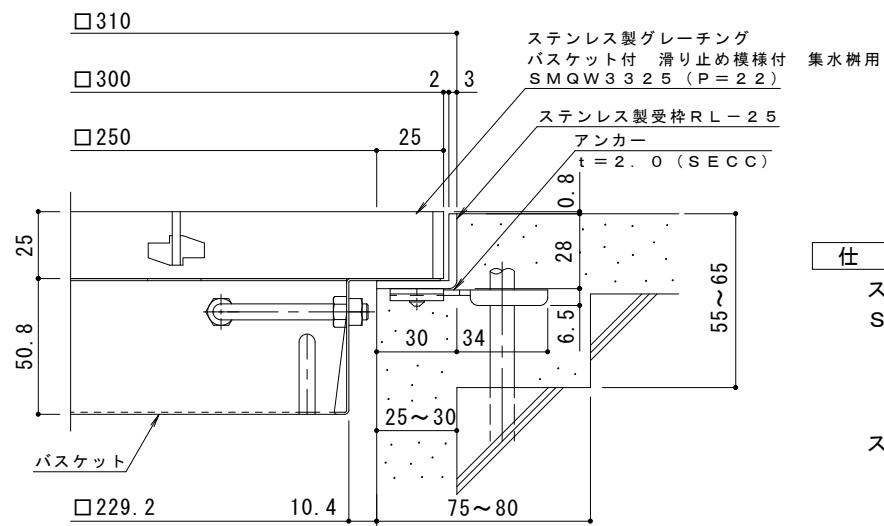
バスケット詳細図 S = 1 : 4



DK-250-S



排水穴詳細図 S = 1 : 1



断面詳細図 S = 1 : 2

※グレーチングが受枠の上面より0.8mm高くなります。

**仕様**

※適用荷重：T-2

ステンレス製グレーチング バスケット付 滑り止め模様付 集水樹用  
SMQW 3325 (P=22)

材質：メインバー FB4×25 (SUS304)  
クロスバー FB3×20 (SUS304)  
サイドバー FB4×25 (SUS304)

ステンレス製受枠 RL-25 (四方枠)  
材質：ステンレス鋼板 t=3.0 (SUS304)

施工場所の状況に合わせて、アンカーをブライヤー等で折り曲げてご使用ください。

ステンレス製バスケット DK-250-S  
材質：SUS304

訂	年・月・日	内	容	製	図	検	図	備	考	工	事	名	称	製	図	検	図	作	成	年	月	日	カネノウ株式会社					
正										図	面	名	称	太	田	亜	沙	美	樋	口	佳	平		縮	尺	図	番	示