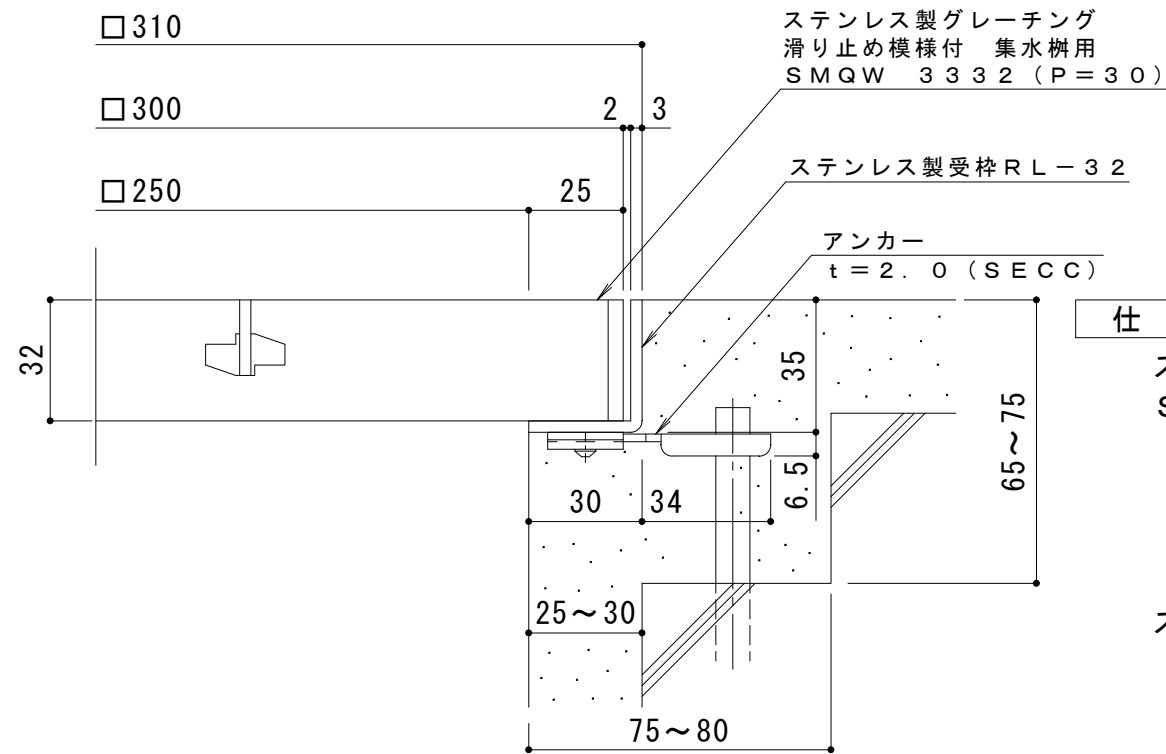


平面詳細図 S = 1 : 10



**仕様 ※適用荷重：T-14**

ステンレス製グレーチング 滑り止め模様付 集水柵用  
SMQW 3332 (P=30)

材質：メインバー FB4×32 (SUS304)  
クロスバー FB3×20 (SUS304)  
サイドバー FB4×32 (SUS304)

ステンレス製受枠 RL-32 (四方枠)

材質：ステンレス鋼板 t=3.0 (SUS304)

施工場所の状況に合わせて、アンカーをプライヤー等で折り曲げてご使用ください。

断面詳細図 S = 1 : 2

訂 正	年・月・日	内 容	製 図	検 図	工事名称	製 図	検 図	作 成 年 月 日	カネソウ株式会社 3RP142218
	・				図面名称 ステンレス製グレーチング 滑り止め模様付 集水柵用 SMQW 3332 (P=30) + RL-32 (四方枠)	石川莉帆	松崎裕一	縮尺 1:10, 1:2	