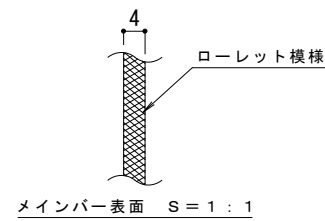
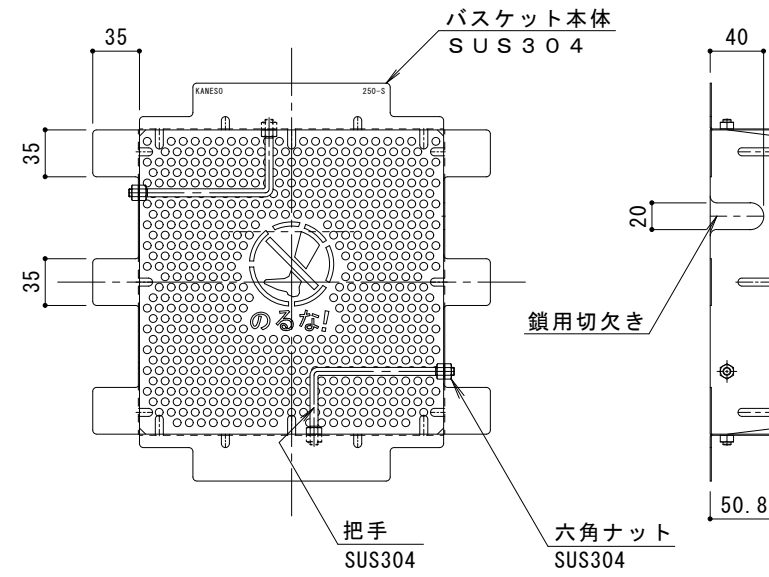


平面詳細図 S = 1 : 4

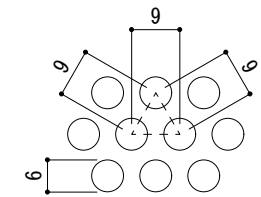
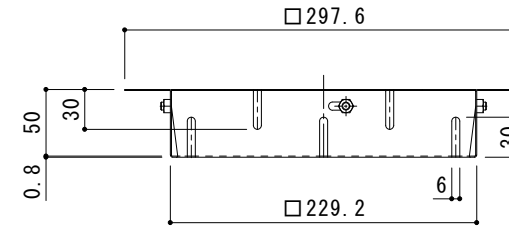


メインバー表面 S = 1 : 1

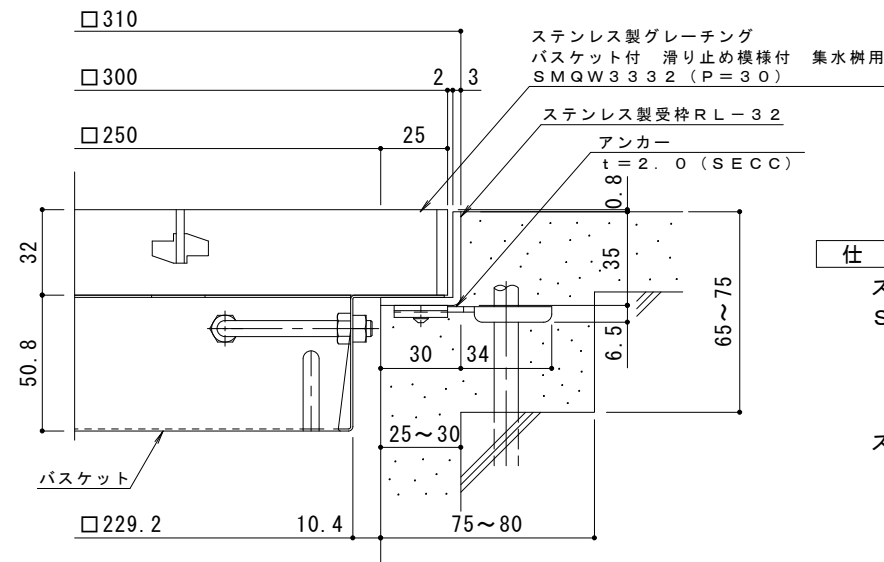


バスケット詳細図 S = 1 : 4

DK-250-S



排水穴詳細図 S = 1 : 1



断面詳細図 S = 1 : 2

※グレーチングが受枠の上より0.8mm高くなります。

**仕様**

※適用荷重：T-14

ステンレス製グレーチング バスケット付 滑り止め模様付 集水樹用  
SMQW 3332 (P=30)

材質：メインバー FB4×32 (SUS304)  
クロスバー FB3×20 (SUS304)  
サイドバー FB4×32 (SUS304)

ステンレス製受枠 RL-32 (四方枠)  
材質：ステンレス鋼板 t=3.0 (SUS304)

施工場所の状況に合わせて、アンカーをブライヤー等で折り曲げてご使用ください。

ステンレス製バスケット DK-250-S  
材質：SUS304

訂	年・月・日	内	容	製	図	検	図	備	考
正									

工事名称	ステンレス製グレーチング バスケット付 滑り止め模様付 集水樹用 SMQW 3332 (P=30) + RL-32 (四方枠) + DK-250-S
図面名称	ステンレス製グレーチング バスケット付 滑り止め模様付 集水樹用 SMQW 3332 (P=30) + RL-32 (四方枠) + DK-250-S

製	図	検	図	作	成	年	月	日
太田亜沙美	樋口佳平							
縮	尺	図	示	縮	尺	縮	尺	縮

<b>カネノウ株式会社</b>	
図番	2RP148769