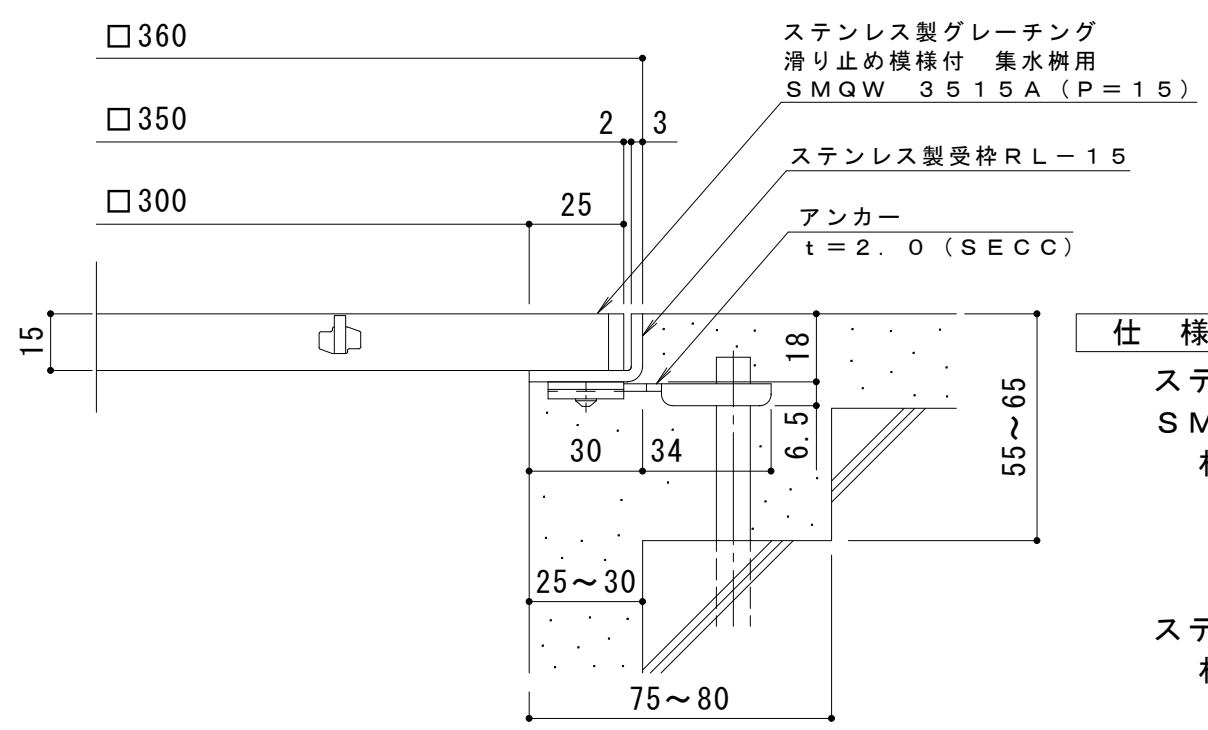


平面詳細図 S = 1 : 10



断面詳細図 S = 1 : 2

仕様 ※適用荷重：歩行用
 ステンレス製グレーチング 滑り止め模様付 集水柵用
 SMQW 3515A (P=15)
 材質：メインバー FB4×15 (SUS304)
 クロスバー FB3×10 (SUS304)
 サイドバー FB4×15 (SUS304)

ステンレス製受枠 RL-15 (四方枠)
 材質：ステンレス鋼板 t=3.0 (SUS304)

施工場所の状況に合わせて、アンカーをプライヤー等で折り曲げてご使用ください。

| | | | | | | | | | | | | | | |
|----|-------|---|---|---|---|---|---|--|----|----|----|----|-----------|-----------|
| 訂正 | 年・月・日 | 内 | 容 | 製 | 図 | 検 | 図 | 工事名称 | 製 | 図 | 検 | 図 | 作成年月日 | カネソウ株式会社 |
| | ・ | ・ | | | | | | 図面名称 | 石川 | 莉帆 | 松崎 | 裕一 | 縮尺 | |
| | ・ | | | | | | | ステンレス製グレーチング 滑り止め模様付 集水柵用 SMQW 3515A (P=15) + RL-15 (四方枠) | | | | | 1:10, 1:2 | 3RP142272 |