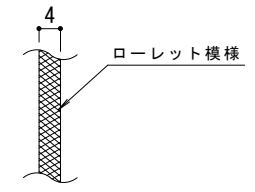
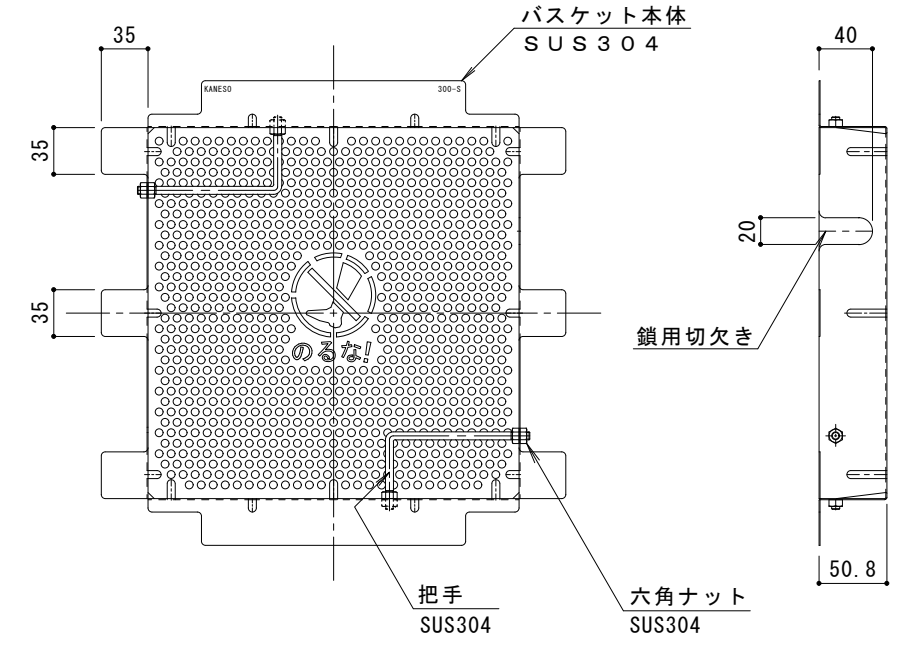


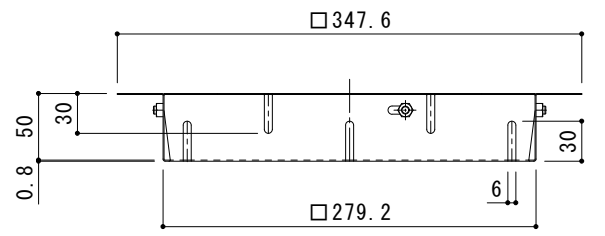
平面詳細図 S = 1 : 4



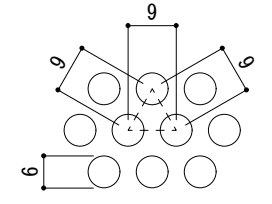
ローレット模様
メインバー表面 S = 1 : 1



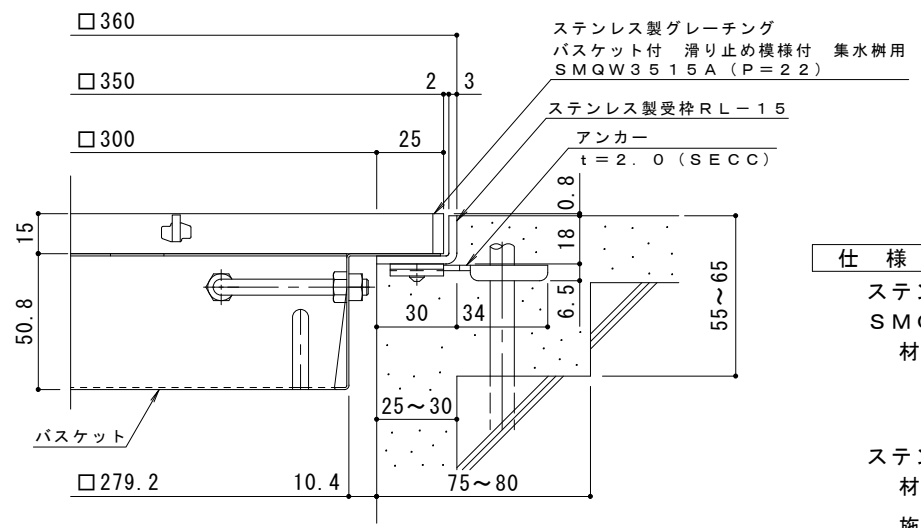
バスケット詳細図 S = 1 : 4



バスケット詳細図 S = 1 : 4



排水穴詳細図 S = 1 : 1



断面詳細図 S = 1 : 2

※グレーチングが受枠の上面より0.8mm高くなります。

仕様

※適用荷重：歩行用

ステンレス製グレーチング バスケット付 滑り止め模様付 集水樹用
SMQW 3515A (P=22)
材質：メインバー FB4×15 (SUS304)
クロスバー FB3×10 (SUS304)
サイドバー FB4×15 (SUS304)

ステンレス製受枠 RL-15 (四方枠)
材質：ステンレス鋼板 t=3.0 (SUS304)

施工場所の状況に合わせて、アンカーをプライヤー等で折り曲げてご使用ください。

ステンレス製バスケット DK-300-S
材質：SUS304

訂	年・月・日	内	容	製	図	検	図	備	考	工	事	名	称	製	図	検	図	作	成	年	月	日	カネノウ株式会社						
正	・	・	・	・	・	・	・	・	・	図	名	称	ステンレス製グレーチング バスケット付 滑り止め模様付 集水樹用 SMQW 3515A (P=22) + RL-15 (四方枠) + DK-300-S	太	田	亜	沙	美	樋	口	佳	平		縮	尺	図	示	図	番