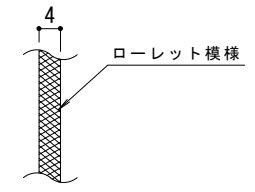
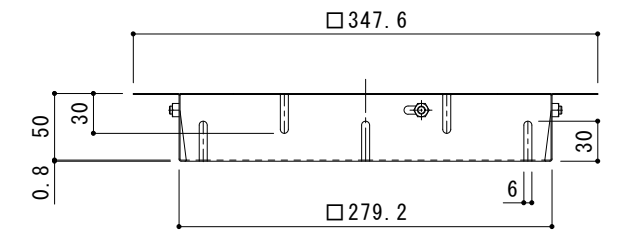
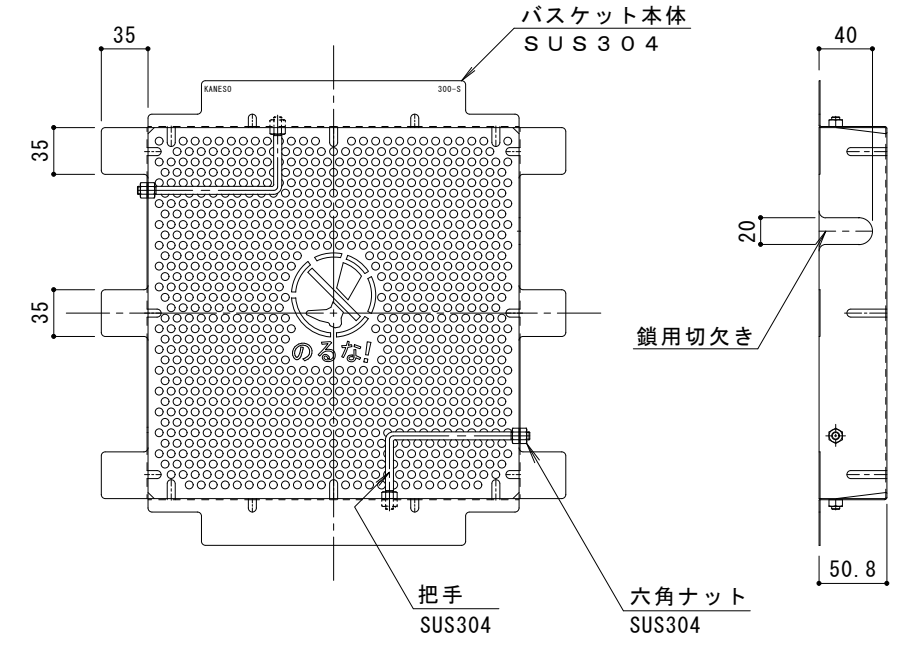


平面詳細図 S = 1 : 4

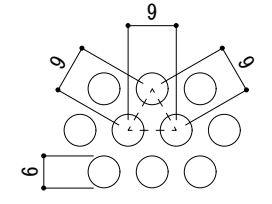


メインバー表面 S = 1 : 1

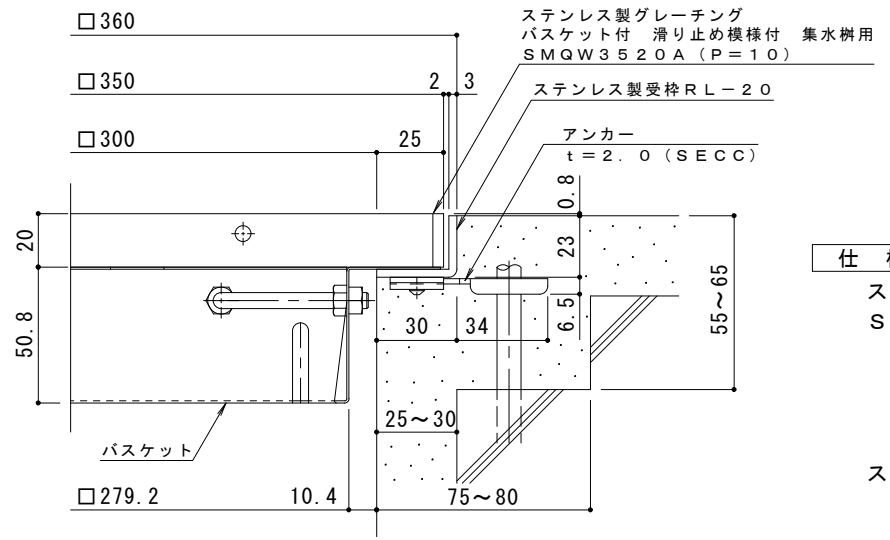


バスケット詳細図 S = 1 : 4

DK-300-S



排水穴詳細図 S = 1 : 1



断面詳細図 S = 1 : 2

※グレーチングが受枠の上面より0.8mm高くなります。

**仕様**

※適用荷重：T-2

ステンレス製グレーチング バスケット付 滑り止め模様付 集水樹用  
 SMQW 3520A (P=10)  
 材質：メインバー FB4×20 (SUS304)  
 クロスバー φ6 (SUS304)  
 サイドバー FB4×20 (SUS304)

ステンレス製受枠 RL-20 (四方枠)  
 材質：ステンレス鋼板 t=3.0 (SUS304)

施工場所の状況に合わせて、アンカーをブライヤー等で折り曲げてご使用ください。

ステンレス製バスケット DK-300-S  
 材質：SUS304

|   |       |   |   |   |   |   |   |   |   |      |       |      |    |    |    |           |   |   |   |          |
|---|-------|---|---|---|---|---|---|---|---|------|-------|------|----|----|----|-----------|---|---|---|----------|
| 訂 | 年・月・日 | 内 | 容 | 製 | 図 | 検 | 図 | 備 | 考 | 工事名称 | 製     | 図    | 検  | 図  | 作  | 成         | 年 | 月 | 日 | カネノウ株式会社 |
| 正 |       |   |   |   |   |   |   |   |   | 図面名称 | 太田亜沙美 | 樋口佳平 | 縮尺 | 図示 | 図番 | 2RP151112 |   |   |   |          |