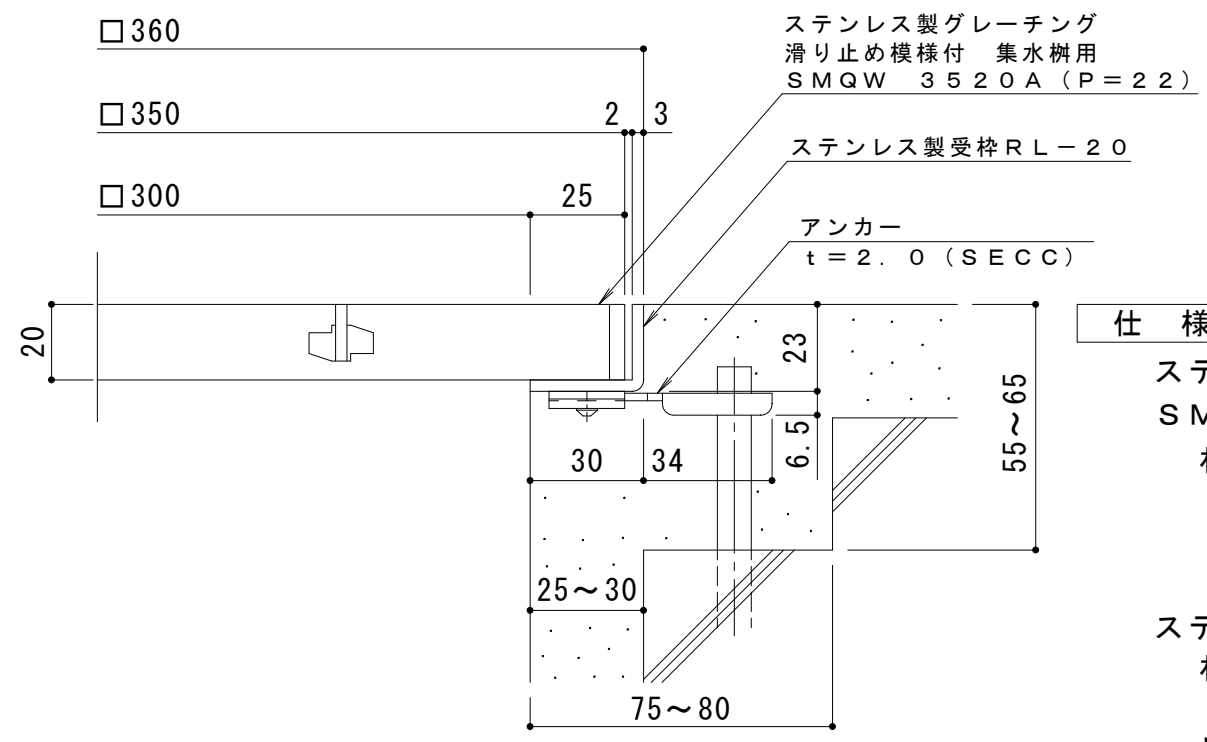


平面詳細図 S = 1 : 10



断面詳細図 S = 1 : 2

仕様 ※適用荷重：歩行用
 ステンレス製グレーチング 滑り止め模様付 集水柵用
 SMQW 3520A (P=22)
 材質：メインバー FB4×20 (SUS304)
 クロスバー FB3×15 (SUS304)
 サイドバー FB4×20 (SUS304)
 ステンレス製受枠 RL-20 (四方枠)
 材質：ステンレス鋼板 t=3.0 (SUS304)

施工場所の状況に合わせて、アンカーをプライヤー等で折り曲げてご使用ください。

| | | | | | | | | | |
|--------|-------|--------|--------|--------|---|--------|--------|--------------|-----------------------|
| 訂 正 | 年・月・日 | 内 容 | 製 図 | 検 図 | 工事名称 | 製 図 | 検 図 | 作成年月日 | カネソウ株式会社 3RP142247 |
| | ・ | | | | 図面名称 ステンレス製グレーチング 滑り止め模様付 集水柵用 SMQW 3520A (P=22) + RL-20 (四方枠) | 石川莉帆 | 松崎裕一 | 縮尺 1:10, 1:2 | |