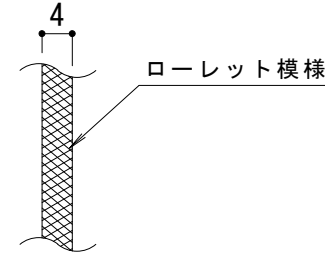
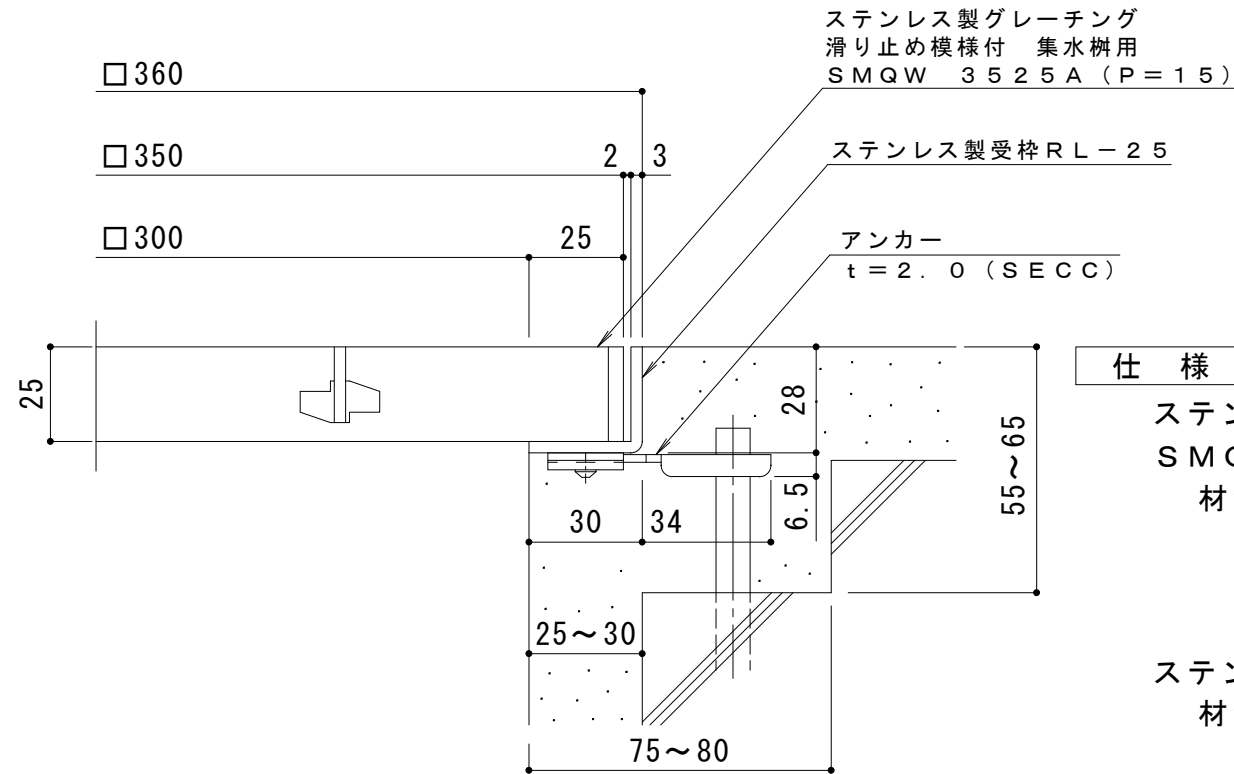


平面詳細図 S = 1 : 10



ローレット模様
メインバー表面 S = 1 : 1



断面詳細図 S = 1 : 2

仕様 ※適用荷重：T-6
 ステンレス製グレーチング 滑り止め模様付 集水柵用
 SMQW 3525A (P=15)
 材質：メインバー FB4×25 (SUS304)
 クロスバー FB3×20 (SUS304)
 サイドバー FB4×25 (SUS304)

ステンレス製受枠 RL-25 (四方枠)
 材質：ステンレス鋼板 t=3.0 (SUS304)

施工場所の状況に合わせて、アンカーをプライヤー等で折り曲げてご使用ください。

訂 正	年・月・日	内 容	製 図	検 図	工事名称	製 図	検 図	作 成 年 月 日	カネソウ株式会社 3RP142274
	・				図面名称 ステンレス製グレーチング 滑り止め模様付 集水柵用 SMQW 3525A (P=15) + RL-25 (四方枠)	石川莉帆	松崎裕一	縮尺 1:10, 1:2	