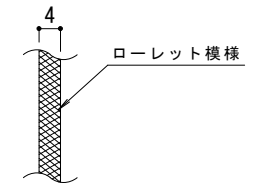
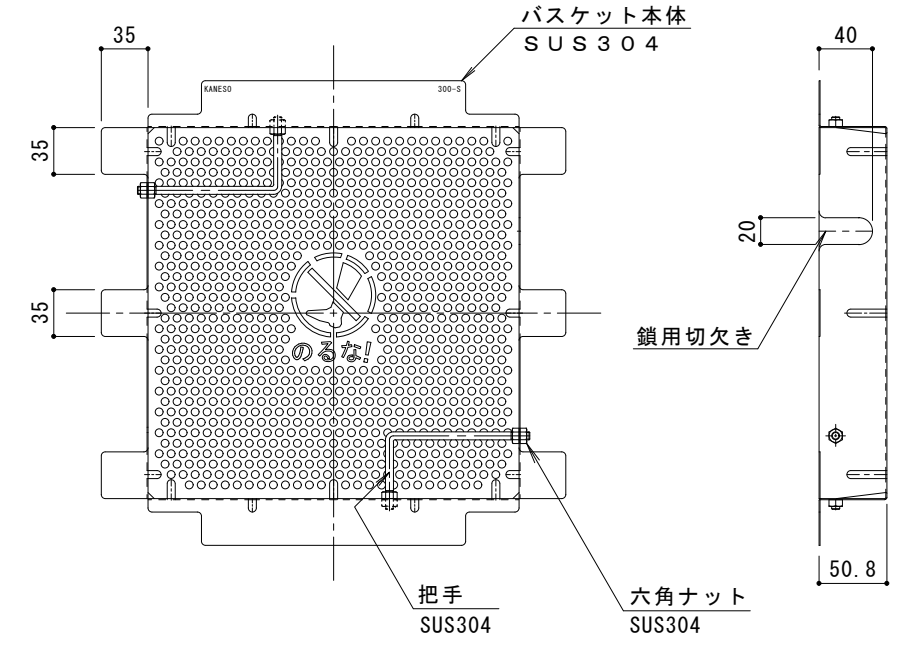


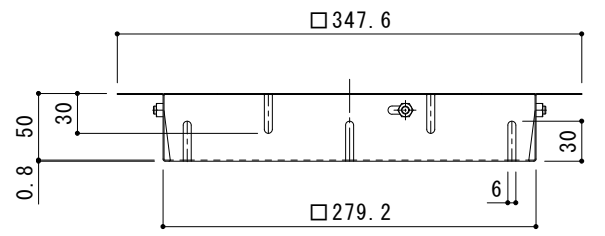
平面詳細図 S = 1 : 4



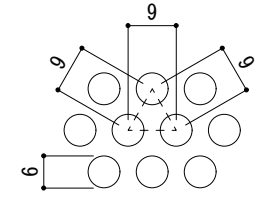
メインバー表面 S = 1 : 1



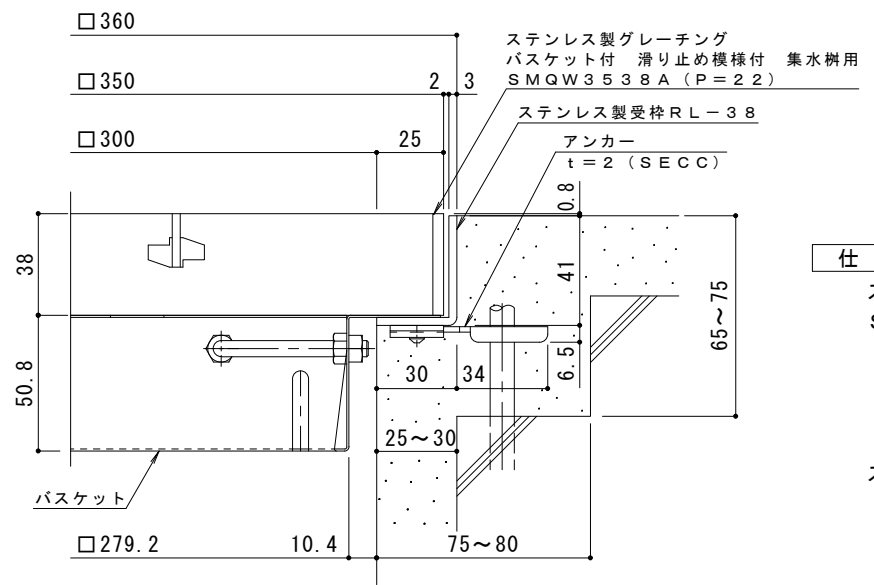
バスケット詳細図 S = 1 : 4



DK-300-S



排水穴詳細図 S = 1 : 1



断面詳細図 S = 1 : 2

※グレーチングが受枠の上面より0.8mm高くなります。

仕様
 ※適用荷重：T-20
 ステンレス製グレーチング バスケット付 滑り止め模様付 集水樹用
 SMQW 3538A (P=22)
 材質：メインバー FB4×38 (SUS304)
 クロスバー FB3×20 (SUS304)
 サイドバー FB4×38 (SUS304)

ステンレス製受枠 RL-38 (四方枠)
 材質：ステンレス鋼板 t=3.0 (SUS304)

施工場所の状況に合わせて、アンカーをプライヤー等で折り曲げてご使用ください。

ステンレス製バスケット DK-300-S
 材質：SUS304

訂	年・月・日	内	容	製	図	検	図	備	考	工事名称	製	図	検	図	作	成	年	月	日	カネノウ株式会社
正	・	・	・	・	・	・	・	・	・	図面名称	太田亜沙美	樋口佳平	縮尺	図示	図番	2RP148801				